

**Bergbau**

*Werkzeuge für  
**echte Helden!***



*MADE IN GERMANY*

**BETEK**

*Weiterkommen!*

## Weltweit im Einsatz: BETEK Hartmetall-Werkzeuge



1 - Straßenfräsen



2 - Surface Mining



3 - Stabilisieren



4 - Recycling



5 - Spezialtiefbau



6 - Brechen und Mischen



7 - Horizontales Bohren HDD



8 - Bergbau



9 - Grabenfräsen



10 - Tunnelbau



11 - Baggeranbaufräsen



12 - Forstmulchen



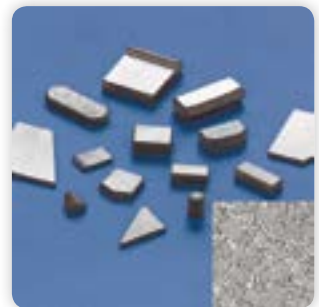
13 - Agrartechnik



14 - Gleisbau



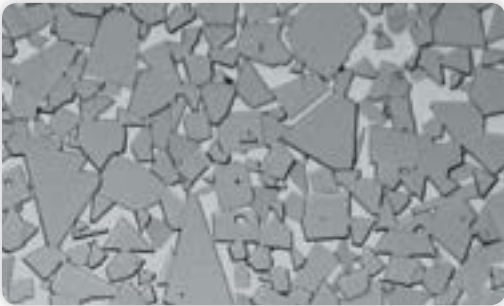
15 - TungStuds



16 - Verschleißschutz

Setzen Sie innovative Werkzeugsysteme von BETEK ein – und Sie werden mit überdurchschnittlichen Tagesleistungen weiterkommen! Hartmetallqualität und Geometrie der BETEK-Werkzeuge sind immer auf die Bearbeitungsaufgabe abgestimmt. Das sichert lange Standzeiten bei weniger Werkzeugwechsel.

## Weiterkommen durch verschleißfeste Hartmetallqualität



Querschnitt durch Hartmetall der Qualität B20G, wie sie zum Beispiel für den Bergbau eingesetzt wird

## Hartmetall und Stahl – fest verbunden für härteste Belastungen

BETEK-Werkzeuge entstehen aus Hartmetall und Stahl: Hartmetall für die verschleißfeste Meißelspitze, Stahl für Meißelkopf und Werkzeugschaft. Um die beiden Materialien dauerhaft zu verbinden, wurden bei BETEK eigene Verfahren und spezielle Lötanlagen entwickelt. Die Verlotung der beiden Materialien erfolgt mit Überwachung und Dokumentation der Fertigungsparameter. Zusätzlich wird die Lötung auf Scherfestigkeit geprüft.

Dieser Aufwand zahlt sich im harten Einsatz aus. Die Werkzeuge können dabei sehr heiß werden. Da Hartmetall und Stahl unterschiedliche Ausdehnungseigenschaften bei Wärme haben, treten extreme Zugspannungen auf. Und hier kommt das Speziallot von BETEK ins Spiel, das Hartmetall mit Stahl verbindet. Es nimmt die Zugspannungen auf und hält diesen Stand – damit Helden der Baustelle keine Zeit durch Werkzeugbruch verlieren.



Überwachte Fertigung auf der vollautomatischen Lötanlage



Das Löten für eine dauerhafte Verbindung von Hartmetall und Stahl

## So entstehen unsere High-Tech-Werkzeuge

### *Kundenservice*



- Wirtschaftliche Kundenlösungen aufgrund flexibler Strukturen
- Individuelles, schnelles Eingehen auf Kundenanforderungen

### *Entwicklung & Konstruktion*



- Zeitnahe Realisation von Mustern und Prototypen
- Konkurrenzfähige Preise durch enge Zusammenarbeit mit allen Produktionsbereichen

### *Hartmetallfertigung*



- Verwendung von Rohstoffen hoher Reinheit für hohe Festigkeit
- Konstant hohe, porenfreie Hartmetallqualität durch eine exakte Prozessführung dank jahrelanger Erfahrung und Know-how

### *Produktionsbereich Löten*



Eigens und bis zur Perfektion entwickelte Produktionsanlagen und Fertigungsprozesse von den Experten in der Verbindung von Hartmetall und Stahl

### *Automatisierung*



Wettbewerbsfähigkeit auf dem Weltmarkt durch einen hohen Automatisierungsgrad und flexible Fertigungsanlagen

### *Qualitätssicherung*



Permanente Qualitätsprüfungen der gesamten Fertigungskette bis zur Baustelle nach DIN ISO 9001:2000 und DIN EN ISO 14001

### *Training*



Anwender-Schulungen im Hause BETEK oder direkt auf der Baustelle für langfristigen wirtschaftlichen Erfolg und Kundenzufriedenheit

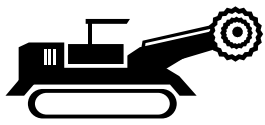
### *Logistik*



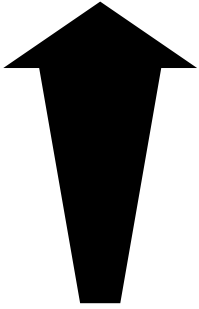
kurzfristige Reaktionsmöglichkeiten durch

- Einsatz modernster EDV und optimale Logistik-Vernetzung
- Lagerhaltung von Standardprodukten

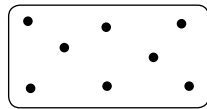
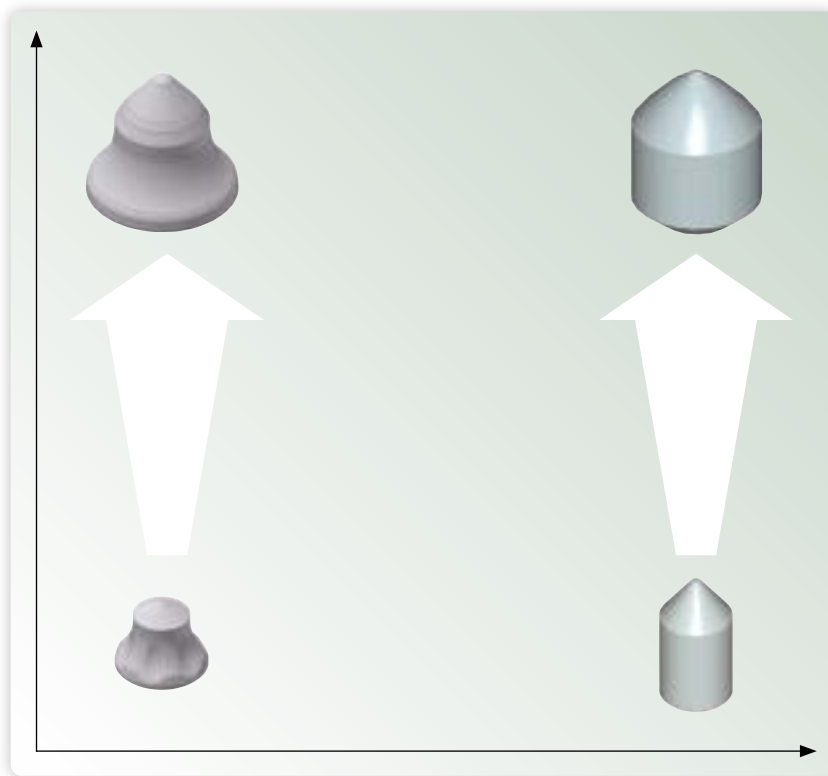
## Das richtige Werkzeug für Ihre Anwendung



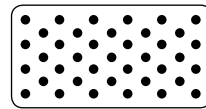
hohe  
Maschinenleistung



geringe  
Maschinenleistung



weiche Mineralien



harte Mineralien/Fels





## Werkzeugprogramm

## Seite

Rundschaftmeißel	Schaftsystem	Ø 25 mm / 1"	8 – 10
Rundschaftmeißel	Schaftsystem	Ø 30 mm / 1,18"	11 – 15
Rundschaftmeißel	Schaftsystem	Ø 32 mm / 1,26"	16
Rundschaftmeißel	Schaftsystem	Ø 32 / 33 mm - 1,26 / 1,3"	16 – 19
Rundschaftmeißel	Schaftsystem	Ø 35 mm / 1,38"	20 – 22
Rundschaftmeißel	Schaftsystem	Ø 38 / 30 mm - 1,5 / 1,18"	22 – 27
Rundschaftmeißel	Spezialschaftsysteme		28 – 29
Rundschaftmeißel	Schaftsystem	Ø 38 mm	29
Rundschaftmeißel	Schaftsystem	Ø 40 mm / 1,58"	30
Rundschaftmeißel	Schaftsystem	Ø 43 / 35 mm - 1,7/1,38"	30 – 33
Radial Meißel, Drehbohrschneide			34 – 37
TungStuds			37 – 39

Unter den Werkzeugabbildungen auf den nächsten Seiten finden Sie folgende Informationen:

→ Artikel-Nr.  
→ Bezeichnung



← Verpackungseinheit

**Bemaßung: mm / Zoll**

**Schweißanleitung:**

[www.betek.de/de/produktprogramm/bergbau-tunnelbau-anwenderinfo.html](http://www.betek.de/de/produktprogramm/bergbau-tunnelbau-anwenderinfo.html)

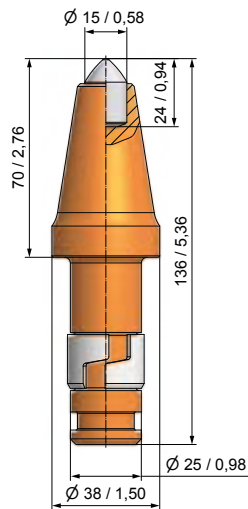


### **SERVICE:**

Deutschland : [mining@betek.de](mailto:mining@betek.de)  
Tel.: +49 (0) 74 22 / 5 65-592

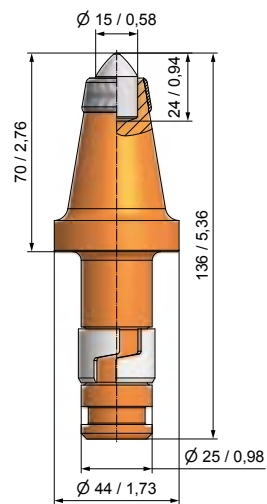
USA : [mining-usa@betek.de](mailto:mining-usa@betek.de)

## Schaftsystem Ø 25 mm/1"

**BTK110**

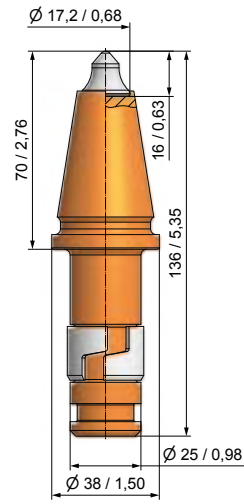
20

BG25HP-15.3870

**BTK111**

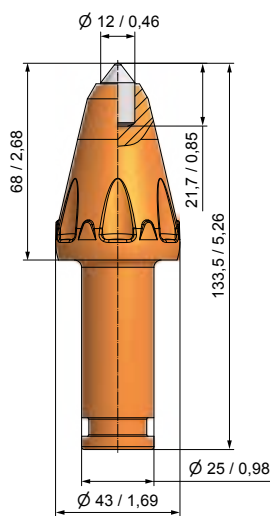
20

BG25HP-15.4470P

**BTK108**

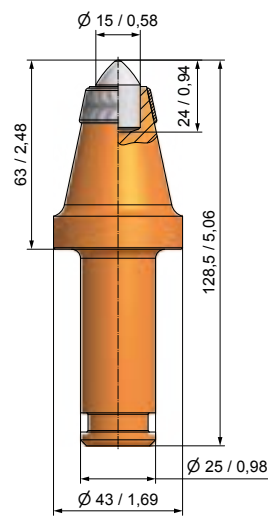
20

BG25HP-62.3870

**S1184****BTK140**

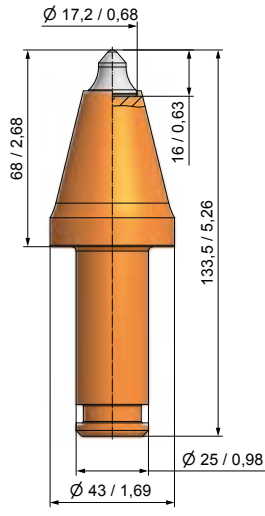
20

BG25P-12.4368

**BTK138**

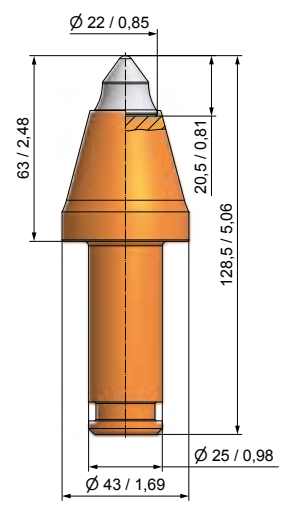
20

BG25P-15.4463P

**BTK109**

20

BG25P-62.4368

**BTK107**

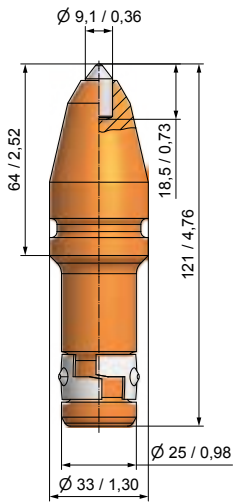
20

BG25P-74.4363

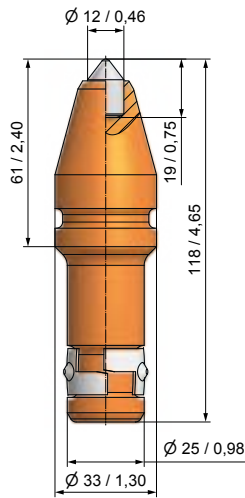




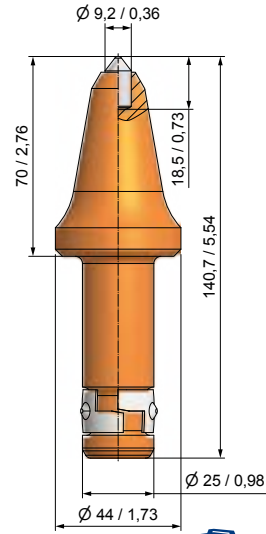
## Schaftsystem Ø 25 mm / 1"



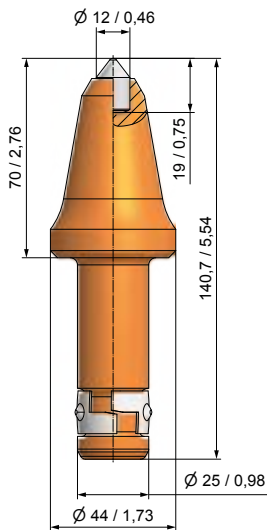
**BTK01**  
B40K9



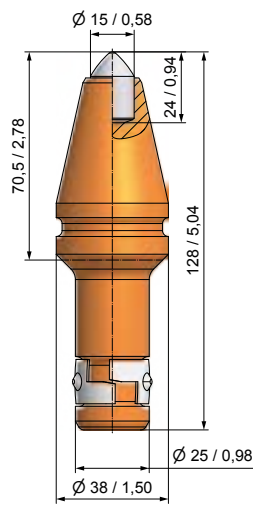
**BTK03**  
B40HDK12



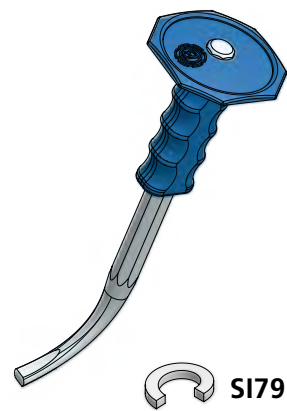
**BTK128**  
BG25K-09.4470



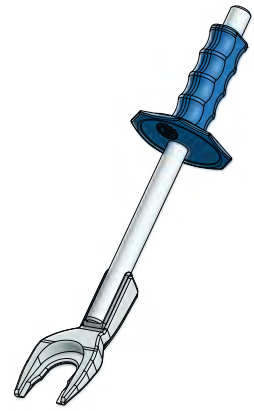
**BTK129**  
BG25K-12.4470



**BTK09**  
BG25K-15.3871



**SI79 / K**

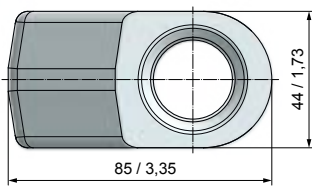
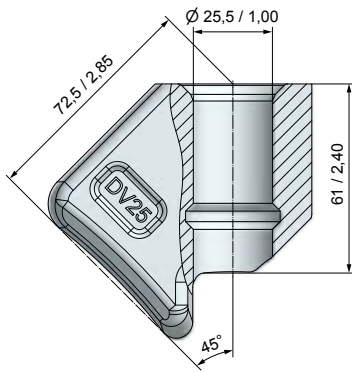


**BZ43**  
Meißelaustreiber

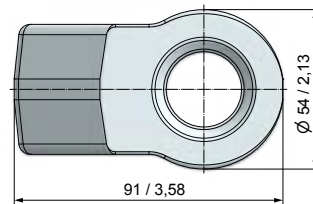
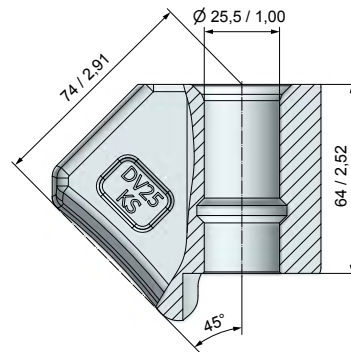
**BZ22**  
Meißelauszieher



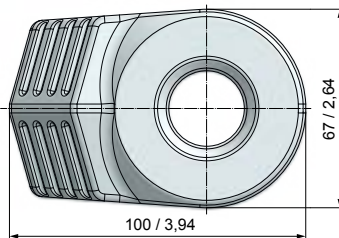
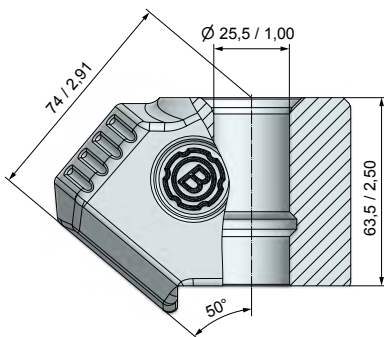
**Schaftsystem Ø 25 mm / 1"**



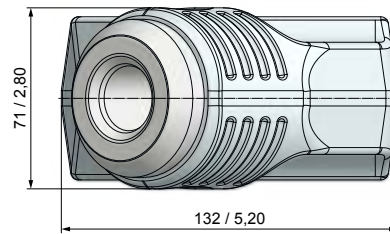
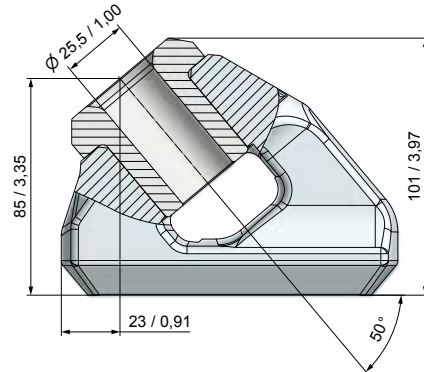
**BHR31**  
DV25



**BHR121**  
DV25KS



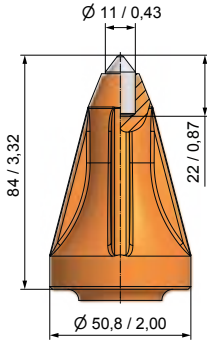
**BHR186**  
B25.6750



**BHR185**  
B132-101-B



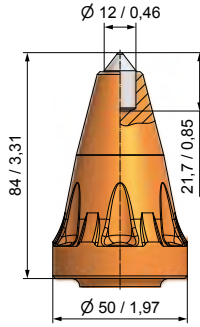
## Schaftsystem Ø 30 mm / 1,18"



**BGF14**

15

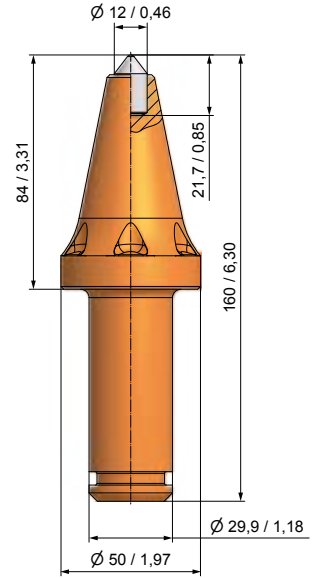
BG30P-11.5184F



**BGF30**

15

BG30P-12.5084B

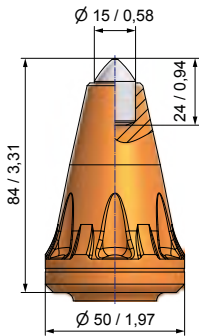


**BGF21**

15

BG30P-12.5084A

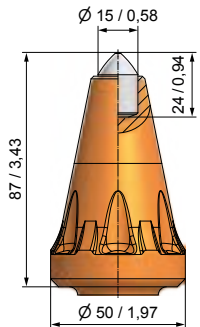
SI185



**BGF29**

15

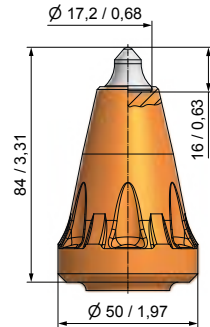
BG30P-15.5084



**BGF22**

15

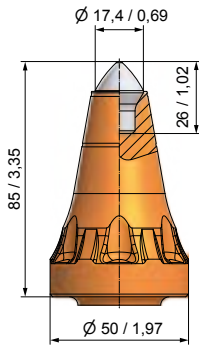
BG30P-15.5087



**BGF19**

15

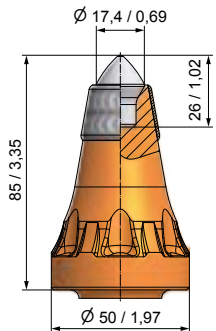
BG30P-62.5084A



**BGF27**

15

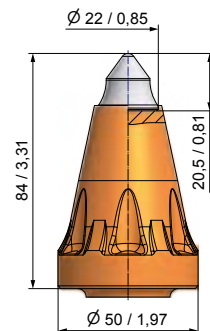
BG30P-70.5085



**BGF23**

15

BG30P-70.5085P

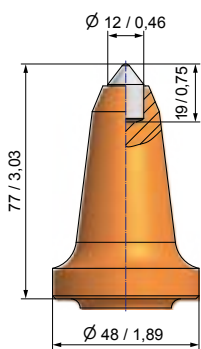


**BGF26**

15

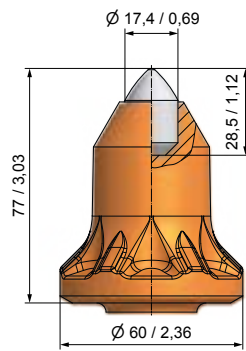
BG30P-74.5084

## Schaftsystem Ø 30 mm/1,18" 82 mm Schaft


**BGK06**

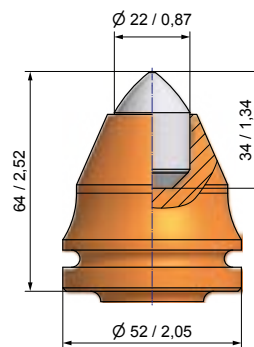
B47GK12LK77-K

15


**BGK86**

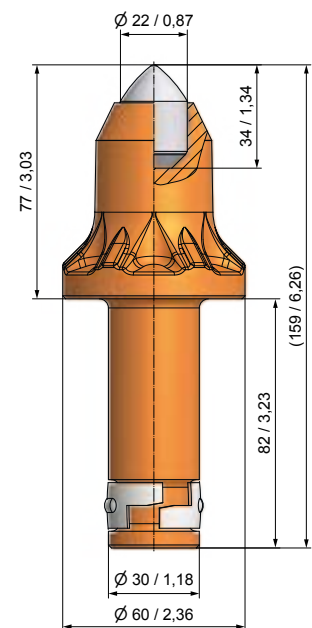
B47GK17.5LK77-KE

10


**BGK38**

B47GK22-K

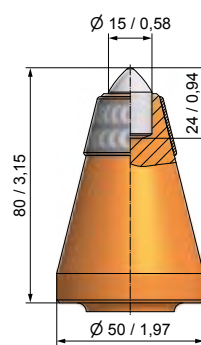
10


**BGK90**

BG30K-22.6077

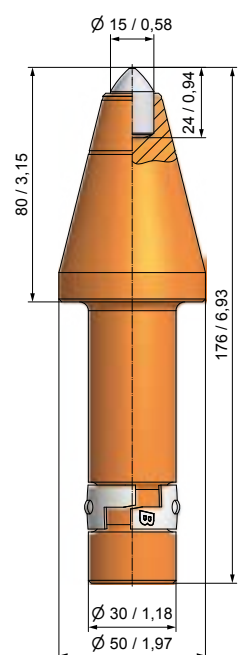
10

## Schaftsystem Ø 30 mm/1,18" 96 mm Schaft


**BGK100P**

BG30K-15.5080P

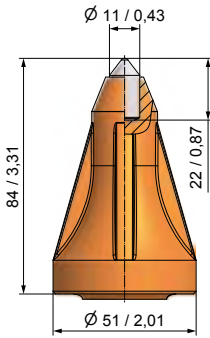
15


**BGK100**

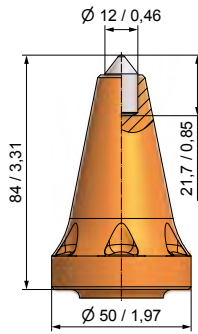
BG30K-15.5080

15

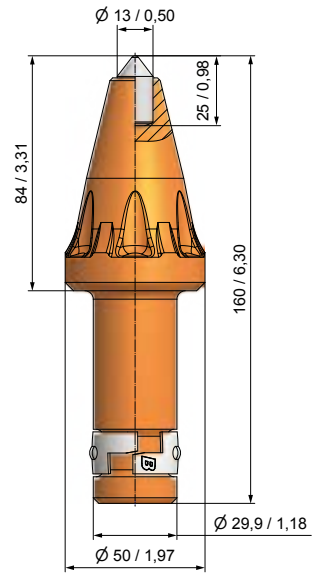
**Schaftsystem Ø 30 mm / 1,18" 76 mm Schaft**



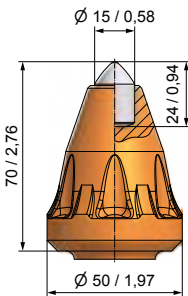
**BGK99**  
BG30K-11.5184F



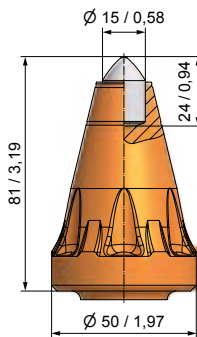
**BGK101**  
BG30K-12.5084



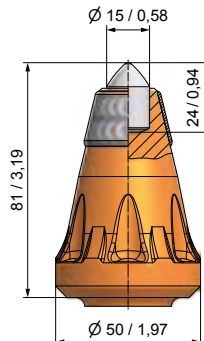
**BGK103**  
BG30K-13.5084



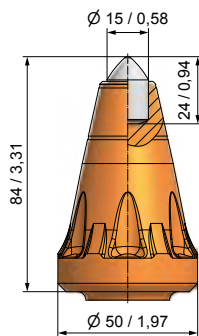
**BGK95**  
BG30K-15.5070



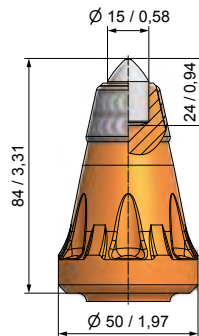
**BGK84**  
BG30K-15.5081



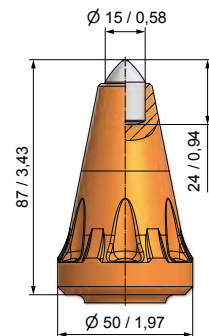
**BGK96**  
BG30K-15.5081P



**BGK97**  
BG30K-15.5084



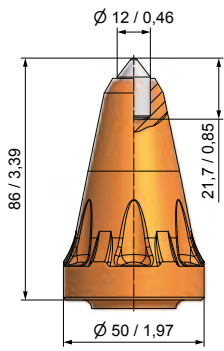
**BGK97/P**  
BG30K-15.5084P



**BGK88**  
BG30K-15.5087

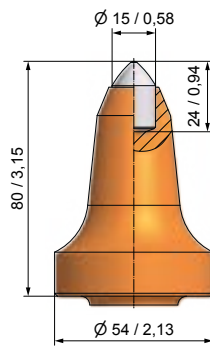


## Schaftsystem Ø 30 mm/1,18"

**BGS101**

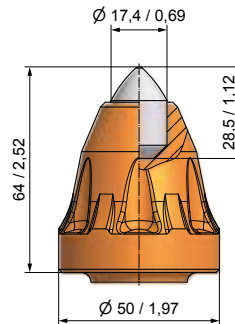
15

BG30W-12.5086

**BGS95**

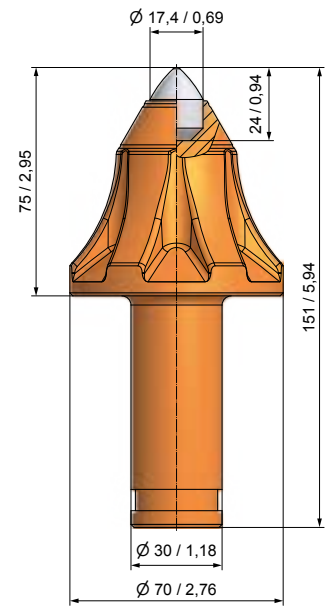
10

B47GK15LK80

**BGS102**

15

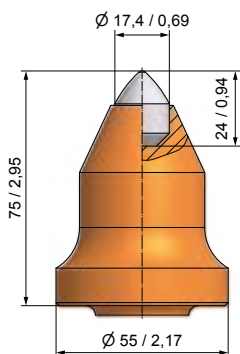
BG30W-17.5064

**BGS89**

10

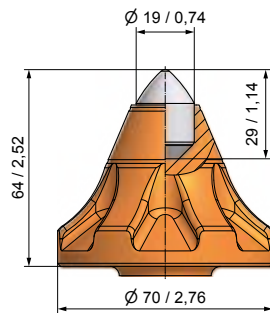
BG30W-17.7075

SR83

**BGS80**

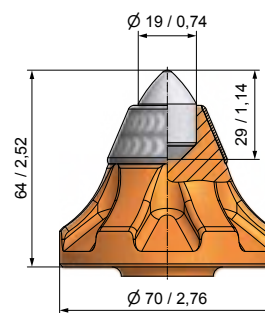
10

B47GK17.5LK75

**BGS88**

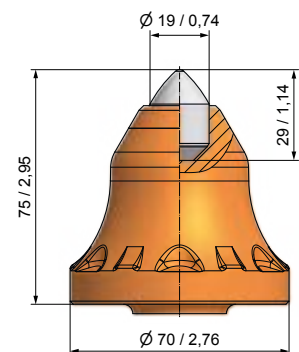
10

B47GK19/70-E

**BGS84**

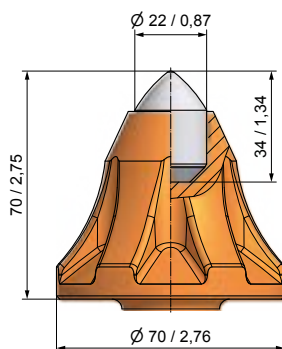
10

B47GK19/70-P

**BGS100**

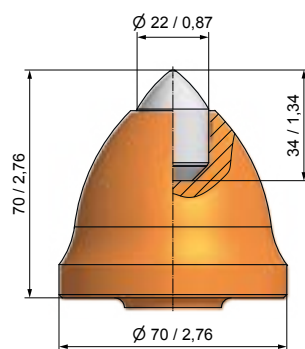
10

BG30W-19.7075

**BGS90**

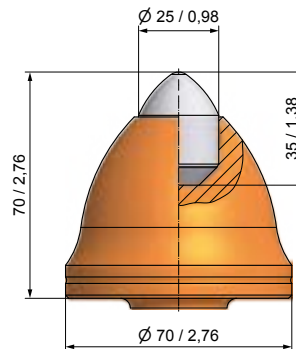
10

B47GK22LK70-E

**BGS93**

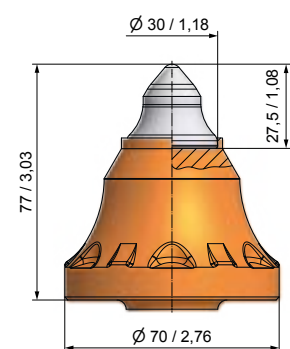
10

B47GK22LK70/70

**BGS16**

10

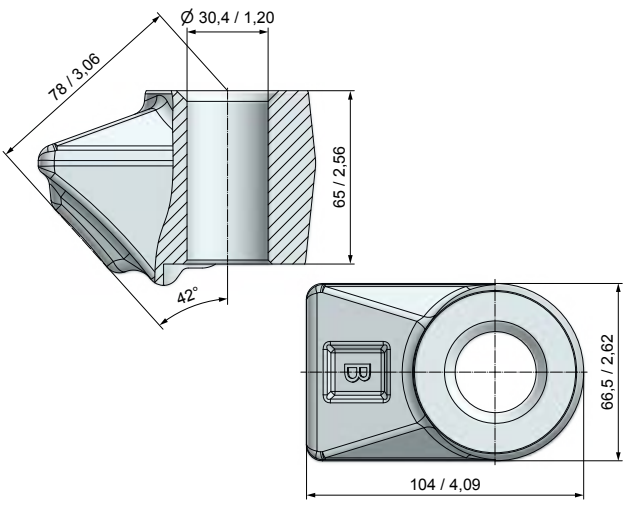
BG30W-25.7070A

**BGS103**

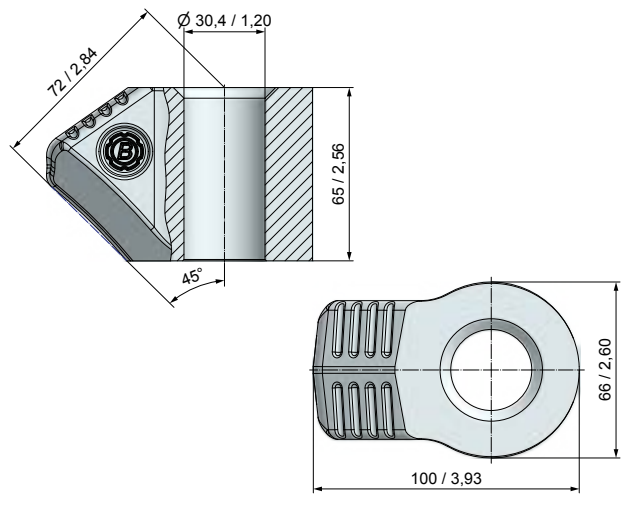
10

BG30W-69.7077

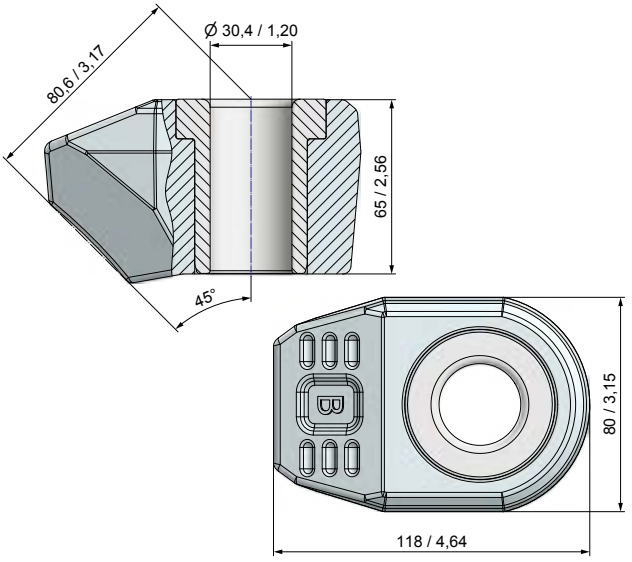
**Schaftsystem Ø 30 mm / 1,18"**



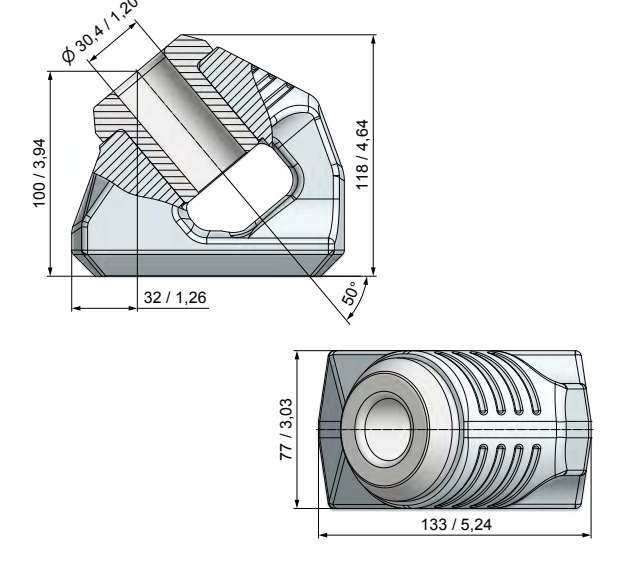
**BHR35**  
B30.65



**BHR94**  
B43G



**BHR75**  
B30.65H



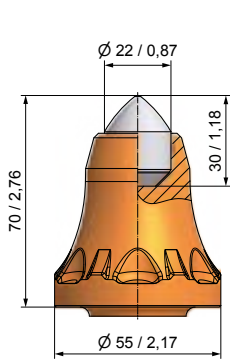
**BHR183**  
B133-118-B



**BZ39**  
Keilaustreiber

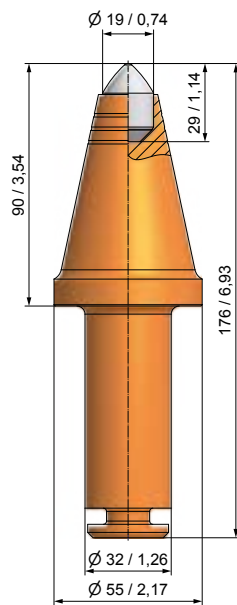


## Schaftsystem Ø 32 mm / 1,26"



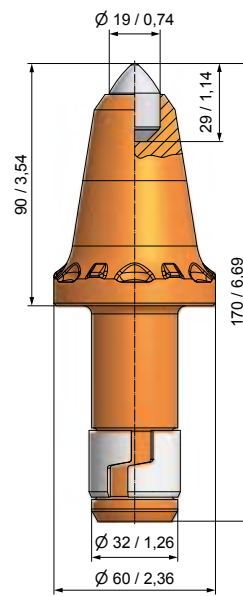
**BSR295**  
BG32FL-22.5570

10



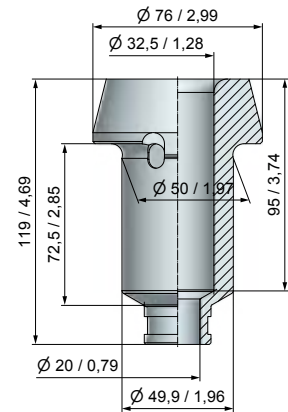
**BSR303**  
BG32FL-19.5590

10



**BSR271**  
BG32H-19.6090

10



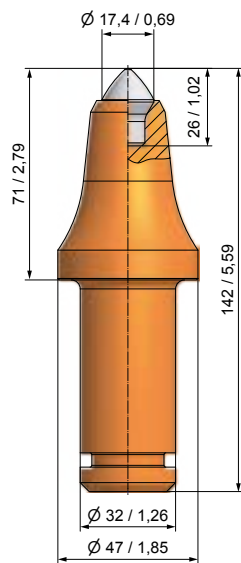
**BR89**  
BR50-32/K

10

## Schaftsystem Ø 32 / Ø 33 mm (1,26 / 1,3)



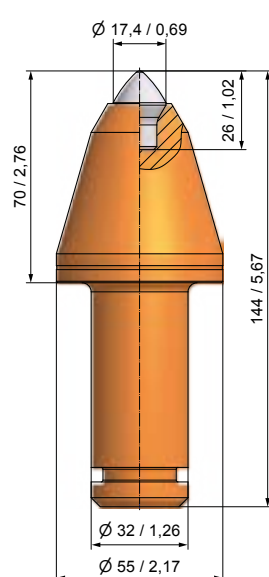
Halterlänge 58 mm



**BSR245**  
BG32P-70.4771

15

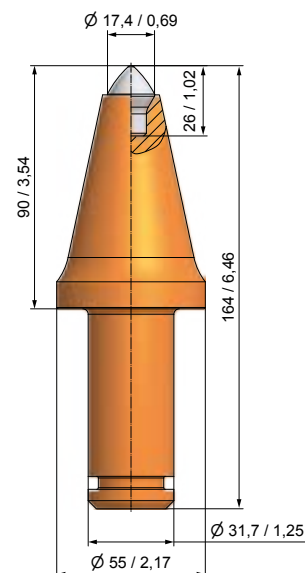
Halterlänge 61 mm



**BSR269**  
BG32P-70.55.70C

10

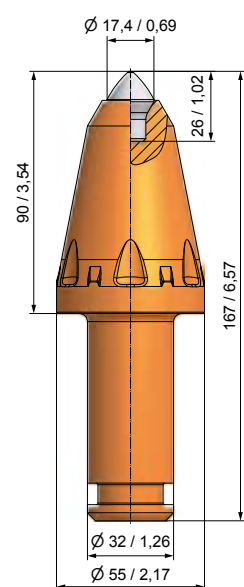
Halterlänge 62 mm



**BSR255**  
BG32P-70.5590A

10

Halterlänge 63 mm



**BSR290**  
BG32P-70.5590A

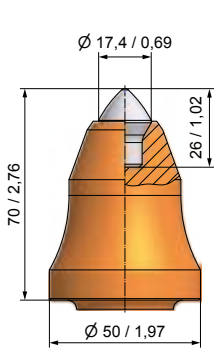
10



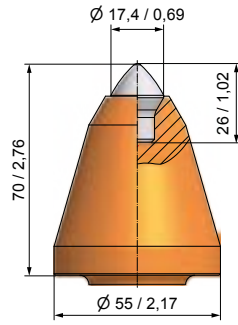
**Schaftsystem Ø 32/Ø 33 mm (1,26/1,3)**



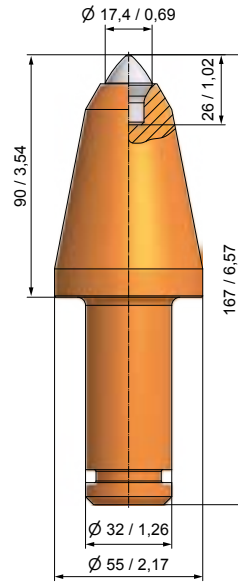
Halterlänge 64 mm



**BSR248**  
BG32P-70.5070



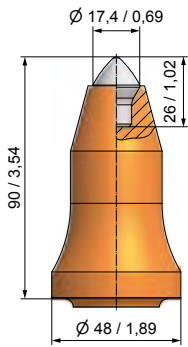
**BSR251**  
BG32P-70.5570A



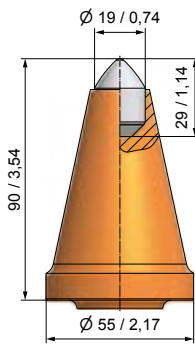
**BSR279**  
BG32P-70.5590



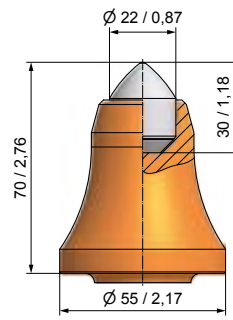
Halterlänge 67 mm



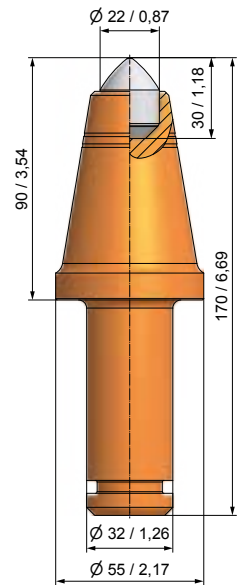
**BSR234**  
BG32P-70.4890



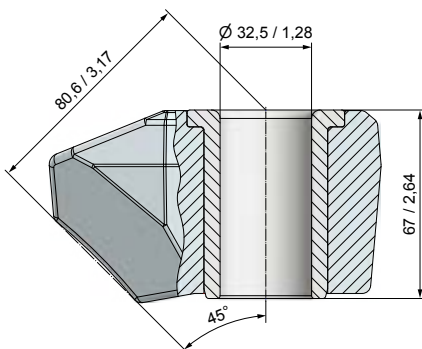
**BSR281**  
BG32P-19.5590A



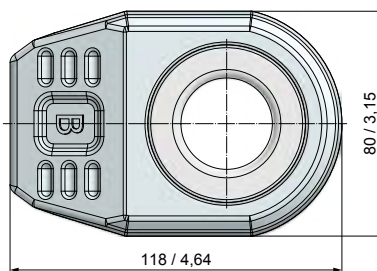
**BSR262**  
BG32P-22.5570A



**BSR294**  
BG32P-22.5590A



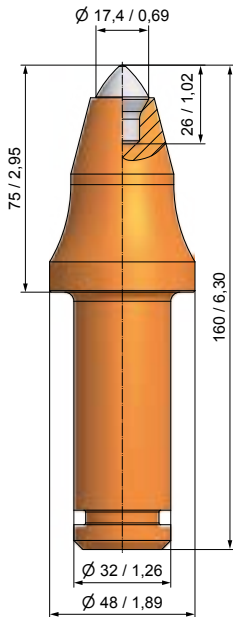
**BHR205**  
B32.67H



# Schaftsystem Ø 32/Ø 33 mm (1,26/1,3)



Halterlänge 72 mm

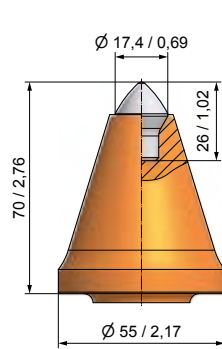


**BSR165**

BG32W-70.4875

10

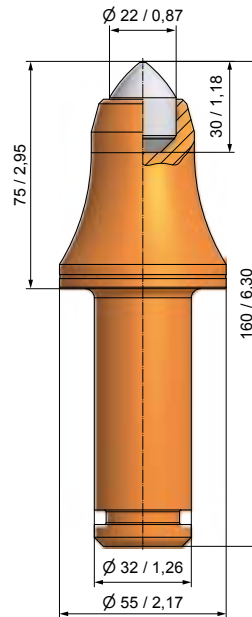
Halterlänge 73 mm



**BSR241**

BG32P-70.5570

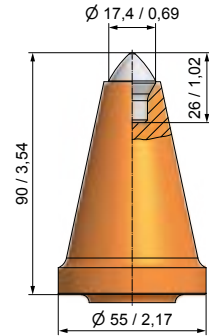
15



**BSR247**

BG32P-22.5575

15

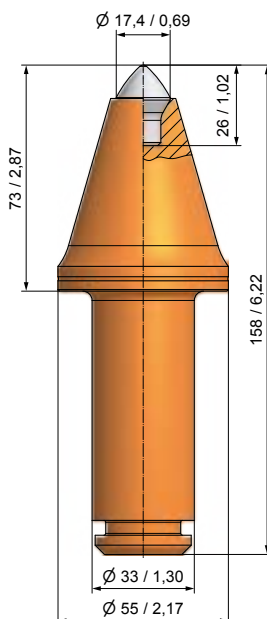


**BSR253**

BG32P-70.5590

15

Halterlänge 74 mm

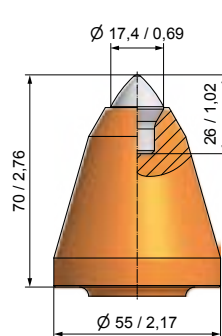


**BSR242**

BG33P-70.5573

10

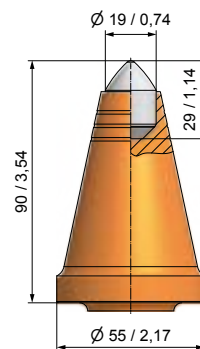
Halterlänge 75 mm



**BSR252**

BG32P-70.5570B

15



**BSR270**

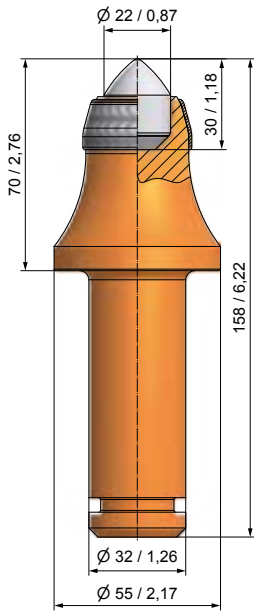
BG32P-19.5590

10

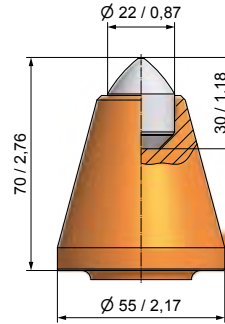
## Schaftsystem Ø 32/Ø 33 mm (1,26/1,3)



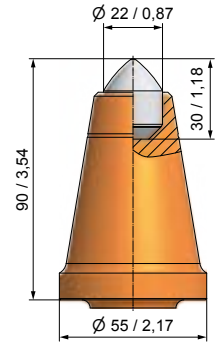
Halterlänge 75 mm



**BSR246**  
BG32P-22.5570



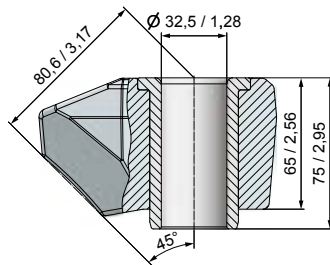
**BSR263**  
BG33P-22.5570



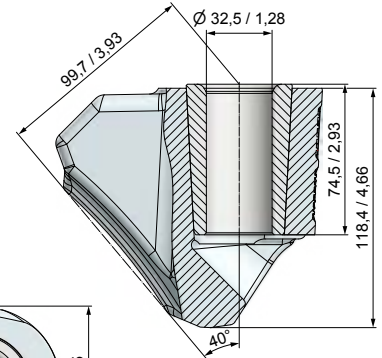
**BSR282**  
BG32P-22.5590



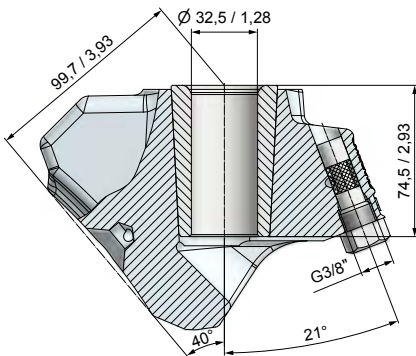
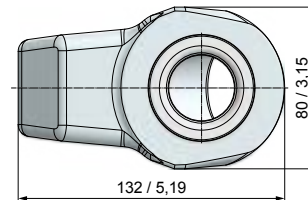
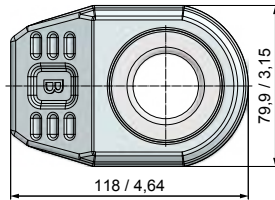
**BSR274**  
BG32P-22.5570P



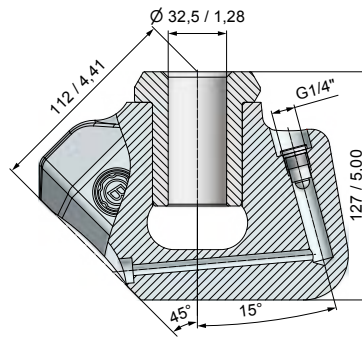
**BHR224**  
B32.75H



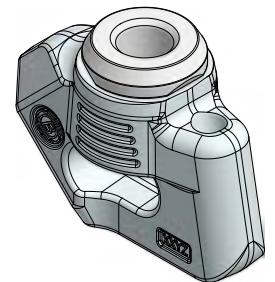
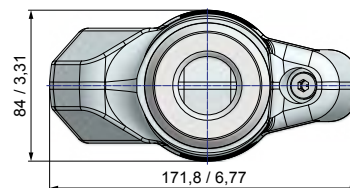
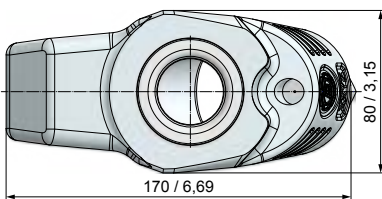
**BHR242**  
B33.8040



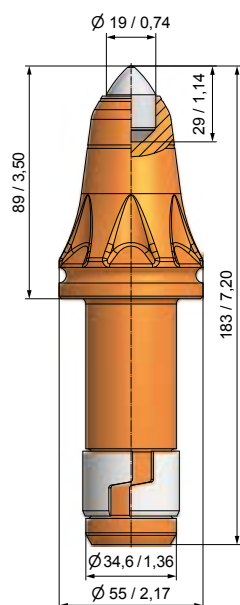
**BHR243**  
B33.8040-B



**BHR213**  
B32.8445-B

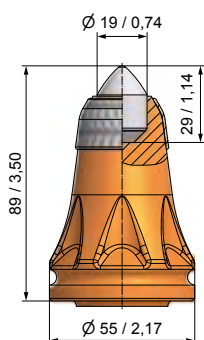


# Schaftsystem Ø 35 mm/1,38" Kopflänge 89 mm/3,5"



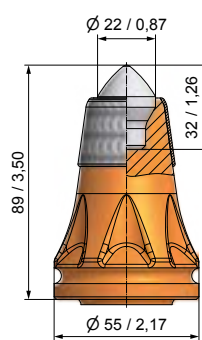
**BSR111P**  
BG35H-19.5589AP

10



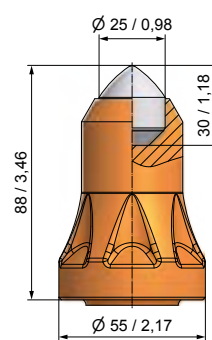
**BSR285**  
BG35H-73.5589P

10



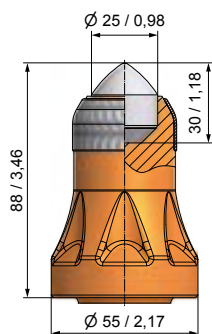
**BSR228**  
BG35H-25.5588

10



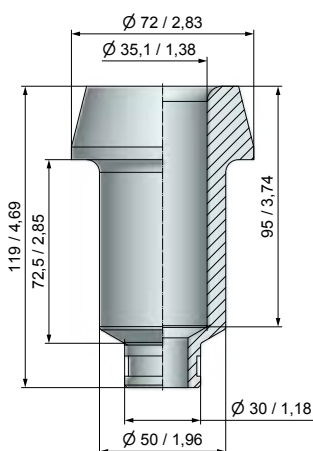
**BSR111**  
BG35H-19.5589A

10



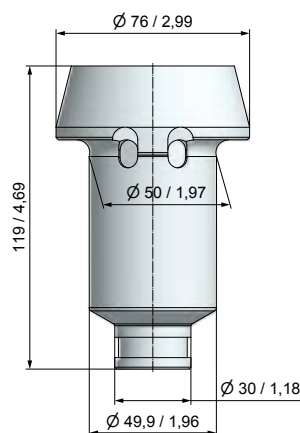
**BSR288**  
BG35H-25.5588P

10



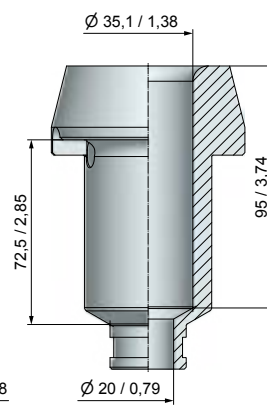
**BR71**  
BR49.8-35-119

10



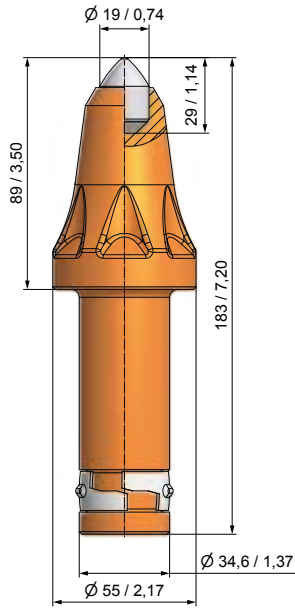
**BR88**  
BR50-35/K

6



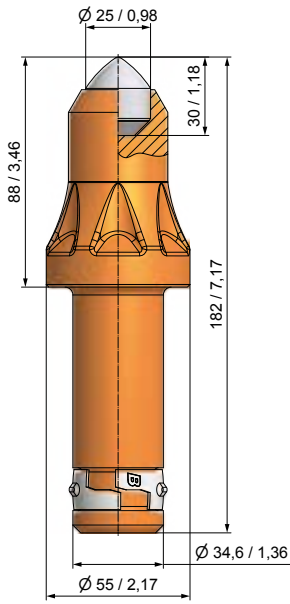
**Schaftsystem Ø 35 mm / 1,38"**

**Kopflänge 89 mm / 3,5"**



**BSR112**

BG35K-19.5589



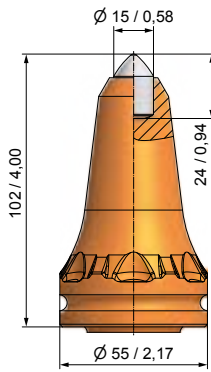
**BSR259**

BG35K-25.5588



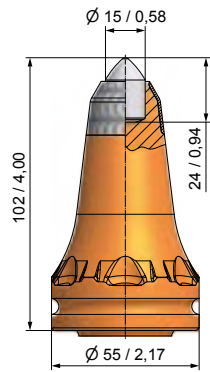
**Schaftsystem Ø 35 mm / 1,38"**

**Kopflänge 100-102 mm / 4"**



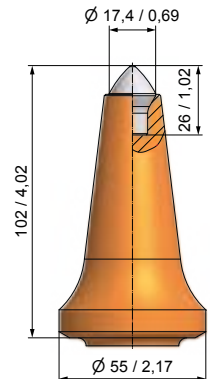
**BSR221**

BG35H-15.55102A



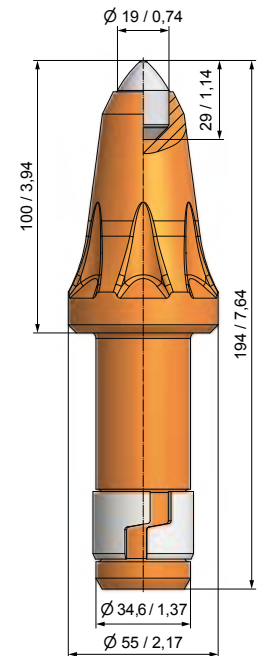
**BSR224**

BG35H-15.55102P



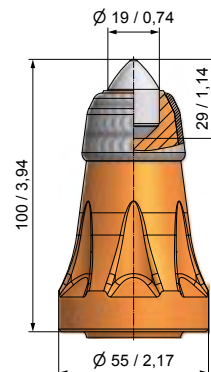
**BSR150**

BG35H-70.55102



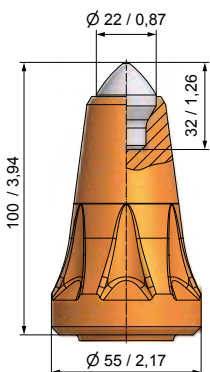
**BSR175**

BG35H-19.55100



**BSR146/2**

BG35H-19.55100PA



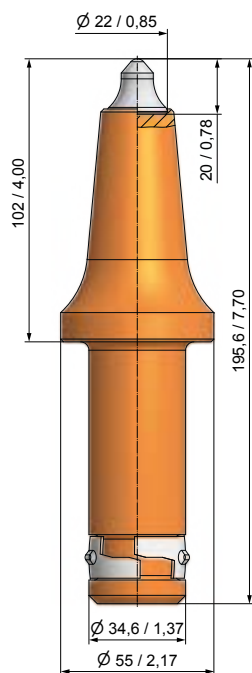
**BSR249**

BG35H-73.55100



## Schaftsystem Ø 35 mm/1,38"

## Kopflänge 100-102 mm/4"



**BSR126**

BG35K-67.55102

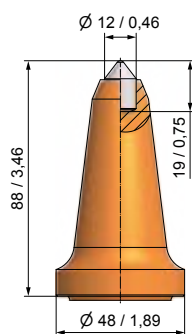
10

**BZ39**

Keilaustreiber



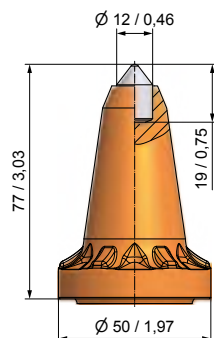
## Schaftsystem Ø 38/30 mm - 1,5/1,18"



**BKS16**

B46K12LK90

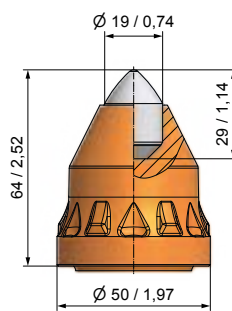
10



**BKS153**

BS38W-12.5077

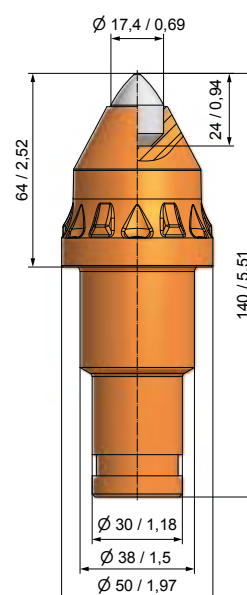
15



**BKS154**

BS38W-19.5064

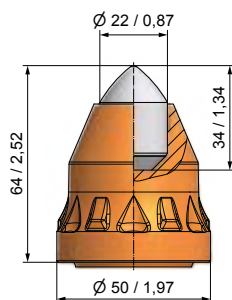
10



**BKS155**

BS38W-17.5064

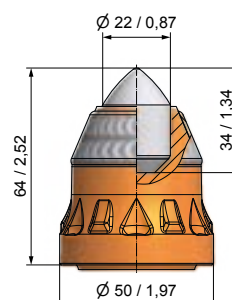
15



**BKS156**

BS38W-22.5064

15



**BKS156/P**

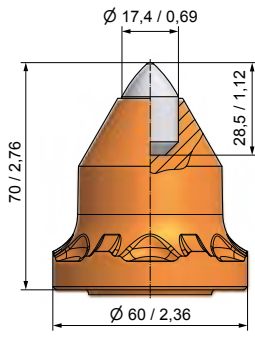
BS38W-22.5064P

15

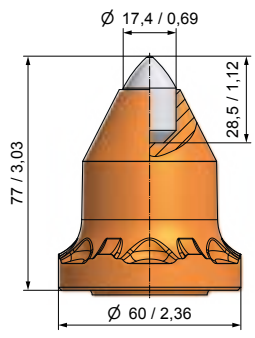
**SR83**



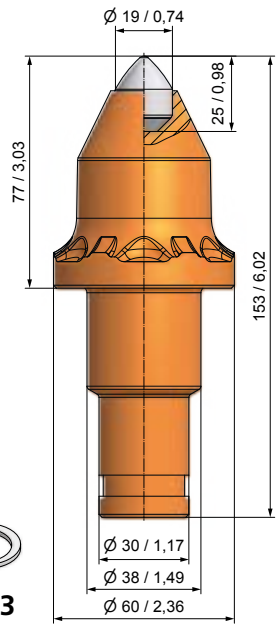
**Schaftsystem Ø 38/30 mm - 1,5/1,18"**



**BKS166**  
BS38W-17.6070



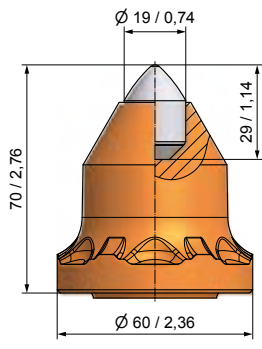
**BKS171**  
BS38W-17.6077



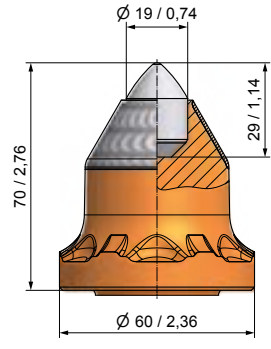
**BKS172**  
BS38W-19.6077



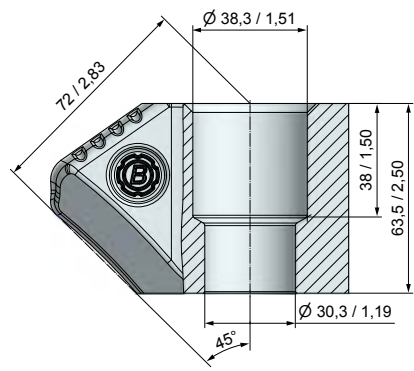
**SR83**



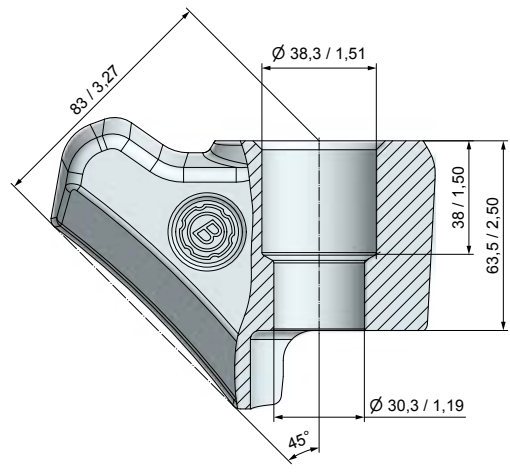
**BKS189**  
BS38W-19.6070



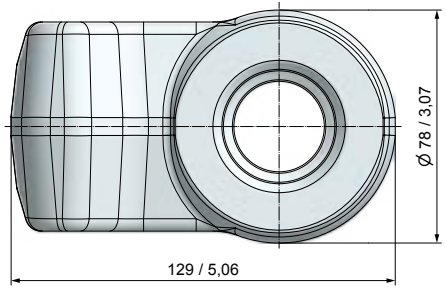
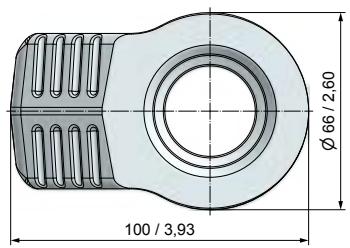
**BKS190**  
BS38W-19.6070P



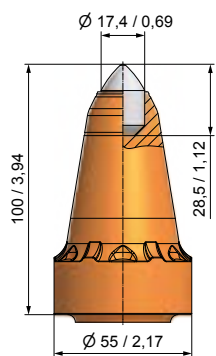
**BHR38**  
B43H



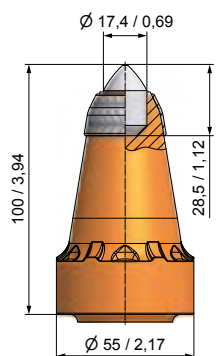
**BHR204**  
B3830.7845



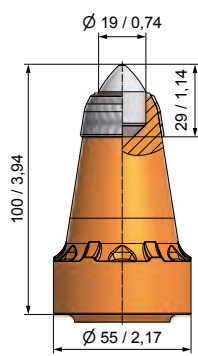
**Schaftsystem Ø 38 mm / 1,5"**



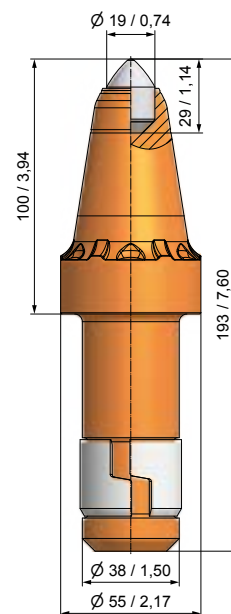
**BSR292**  
BG38H-17.55100A



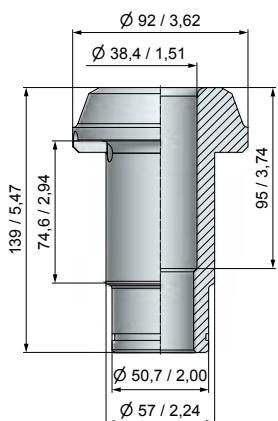
**BSR292P**  
BG38H-17.55100PA



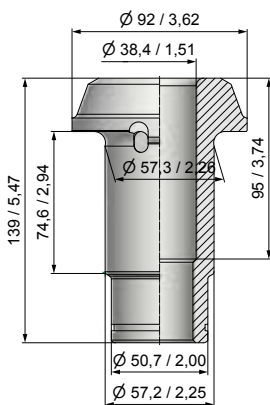
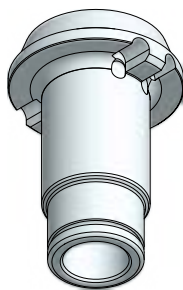
**BSR291P**  
BG38H-19.55100PA



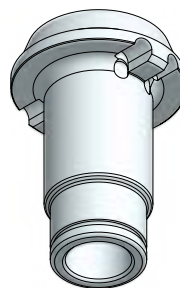
**BSR291**  
BG38H-19.55100A



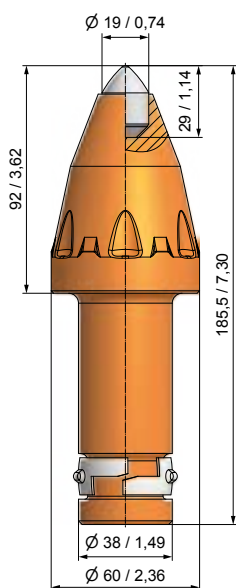
**BR76**  
BR 57-38



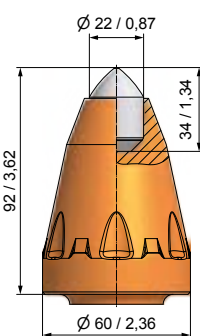
**BR87**  
BR 57-38/K



**Schaftsystem Ø 38 mm / 1,5"**



**BSR296**  
BG38K-19.6092

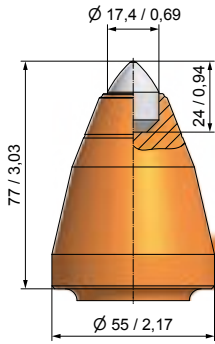


**BSR297**  
BG38K-22.6092

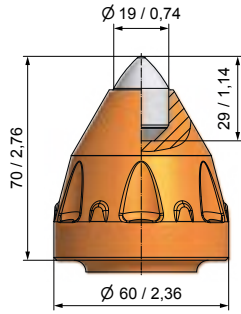




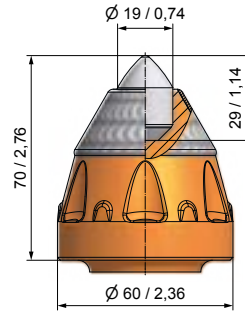
**Schaftsystem Ø 38 mm / 1,5"**



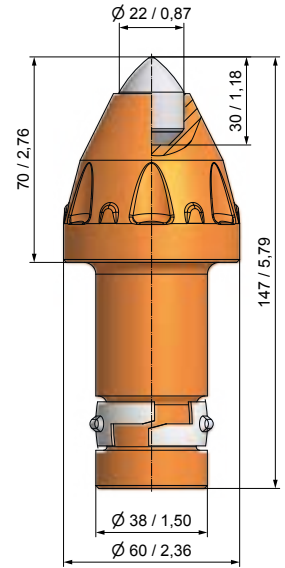
**BSR286**  
BG38K-17.5577A



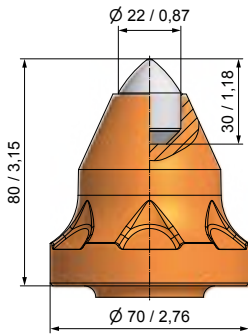
**BSR188**  
BG38K-19.6070



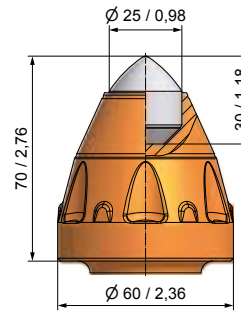
**BSR202**  
BG38K-19.6070P



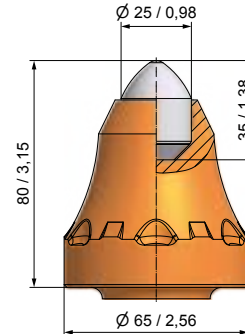
**BSR189**  
BG38K-22.6070



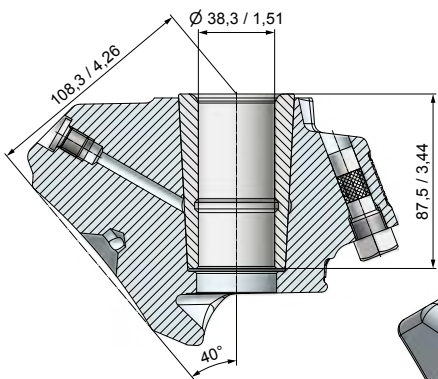
**BSR125**  
BG38K-22.7080A



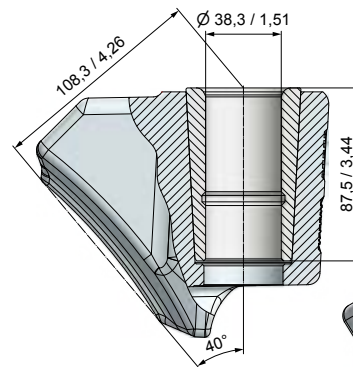
**BSR190**  
BG38K-25.6070



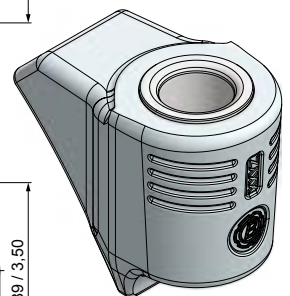
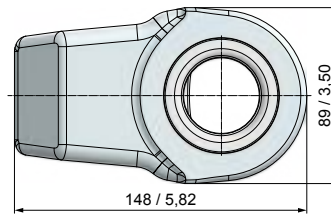
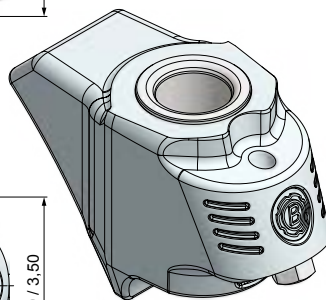
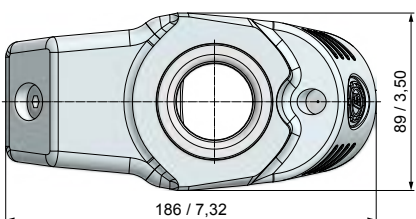
**BSR160**  
BG38K-25.6580



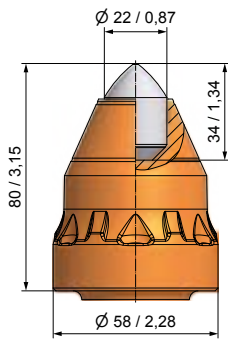
**BHR222**  
B38.8940-B



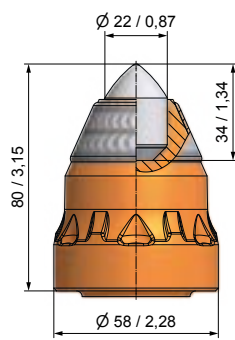
**BHR219**  
B38.8940



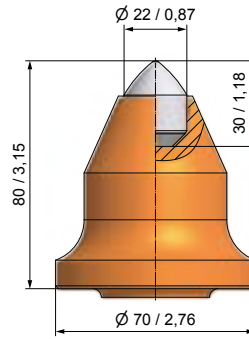
# Schaftsystem Ø 38 mm / 1,5" Halterlänge 65 mm / 2,6"

**BSR174**

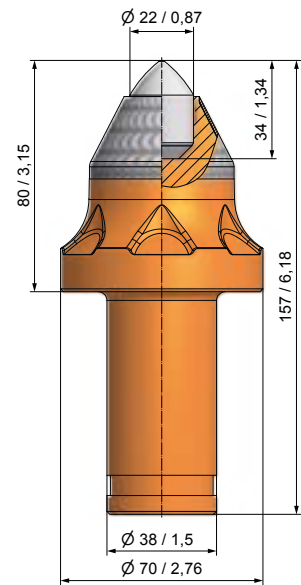
BG38W-22.5880A

**BSR180**

BG38W-22.5880PA

**BSR140**

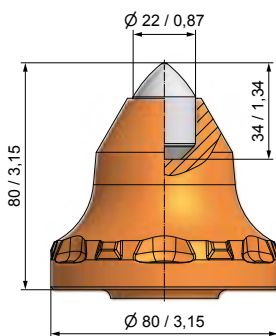
BG38W-22.7080

**BSR199**

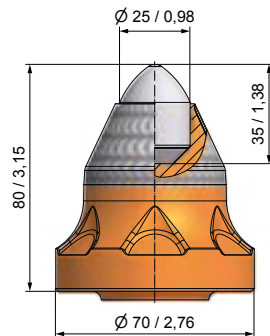
BG38W-22.7080AP



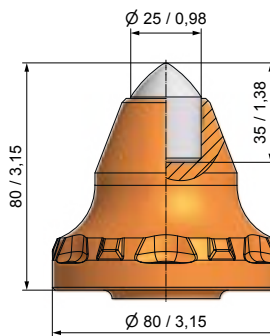
SR65 / 2.5

**BSR198**

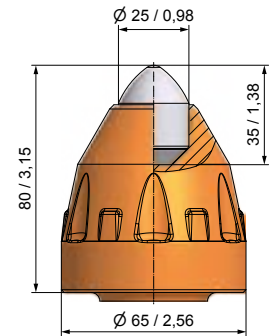
BG38W-22.8080A

**BSR200**

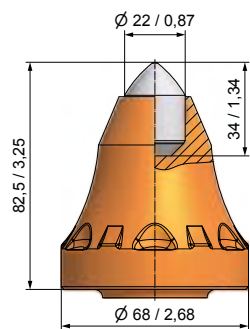
BG38W-25.7080P

**BSR201**

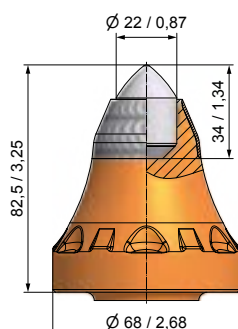
BG38W-25.8080A

**BSR312**

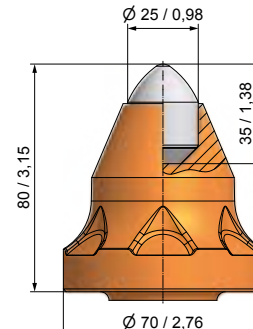
BG38W-25.6580B

**BSR237**

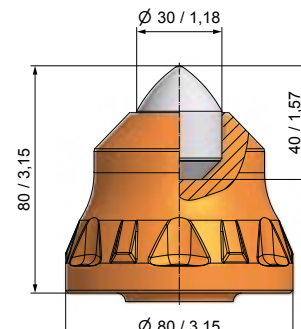
BG38W-22.6883A

**BSR240**

BG38W-22.6883PA

**BSR287**

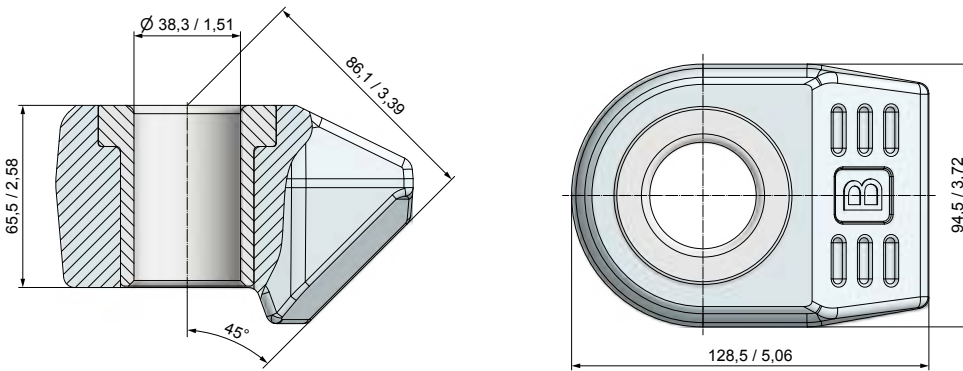
BG38W-25.7080

**BSR197**

BG38W-30.8080A



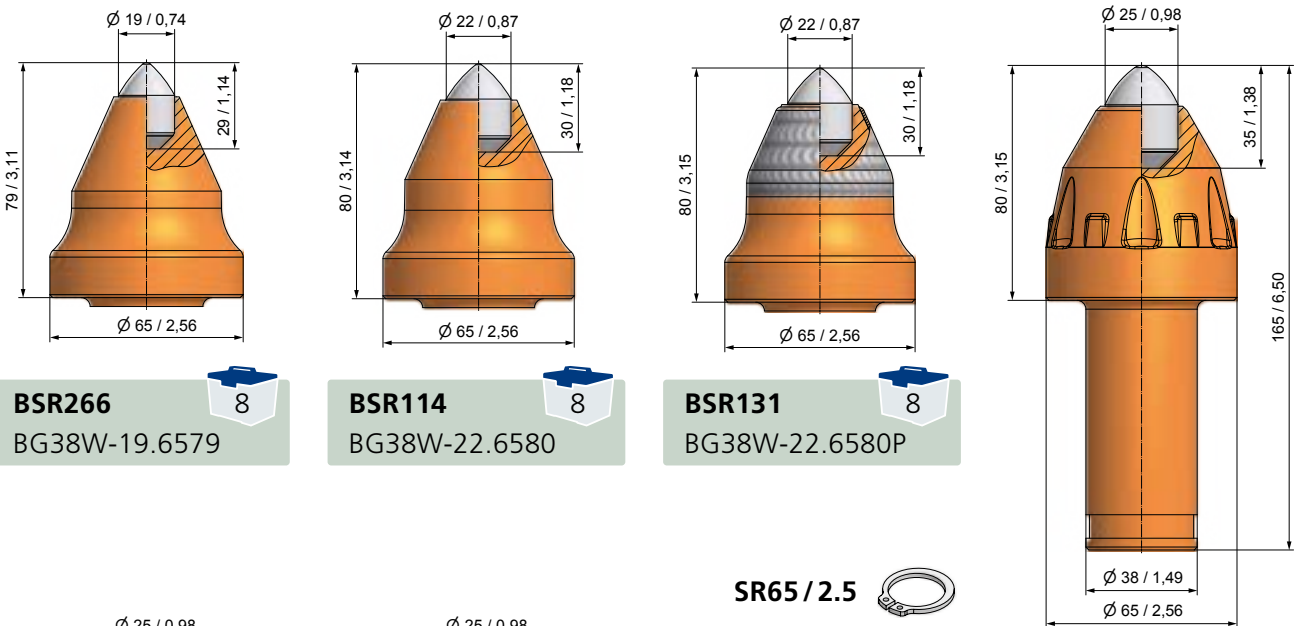
**Schaftsystem Ø 38 mm / 1,5" Halterlänge 65 mm / 2,6"**



**BHR169**  
B38H



**Schaftsystem Ø 38 mm / 1,5" Halterlänge 75 mm / 3,0"**

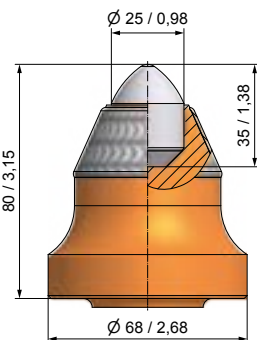


**BSR266**  
BG38W-19.6579

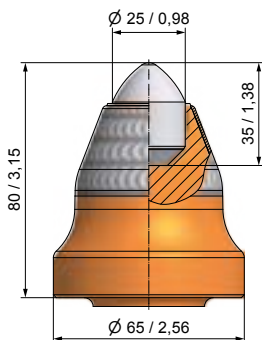
**BSR114**  
BG38W-22.6580

**BSR131**  
BG38W-22.6580P

**BSR193**  
BG38W-25.6580A



**BSR223**  
BG38W-25.6880PA

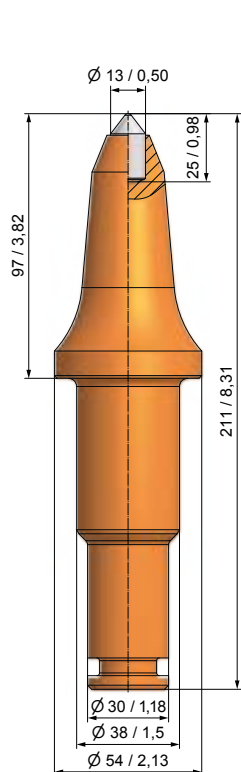


**BSR215**  
BG38W-25.6580P

SR65 / 2.5



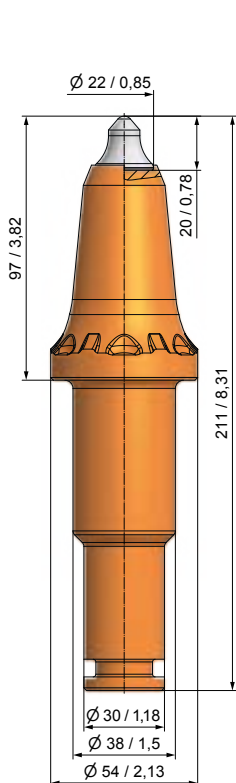
## Spezialschaftsysteme



BK14

10

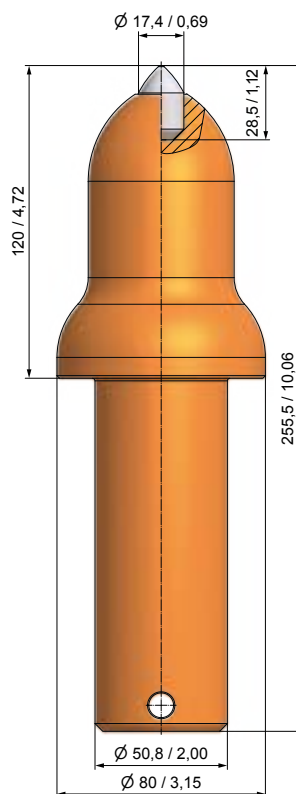
B47K13LK97L



BK23

10

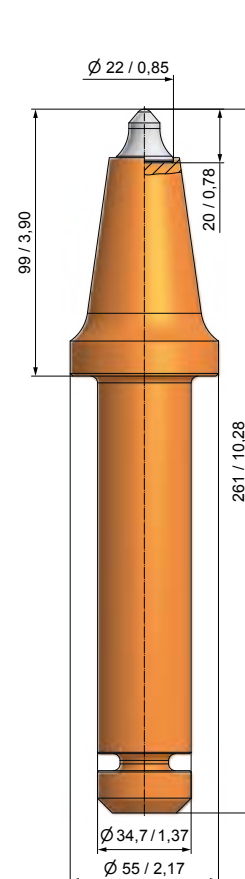
BS38F-67.5497



BSR109

4

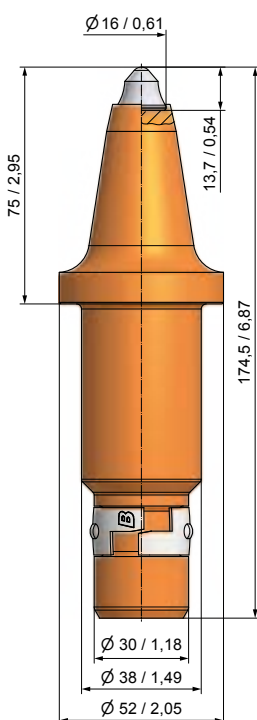
BG51S-17.80120



BSR153

5

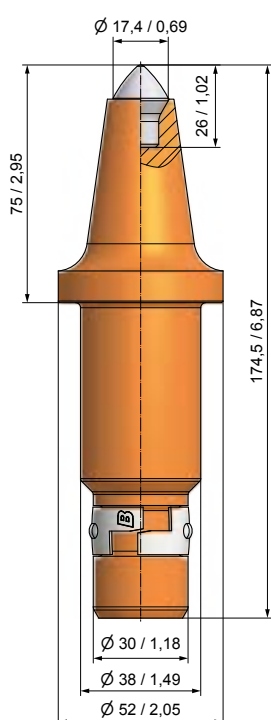
BG35X-67.5599



BLK10

10

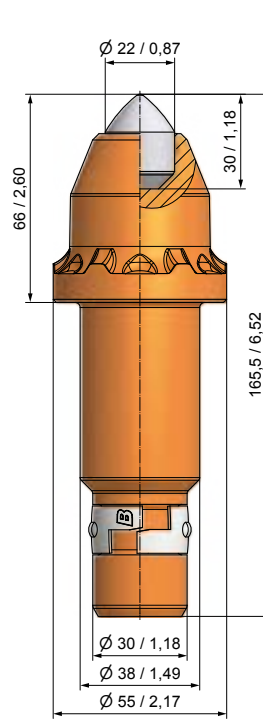
B46K2L



BLK14

10

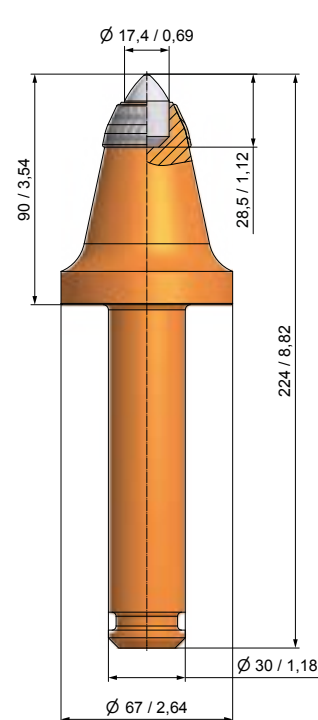
BS38K-70.5275



BLK12

10

BS38K-22.5566

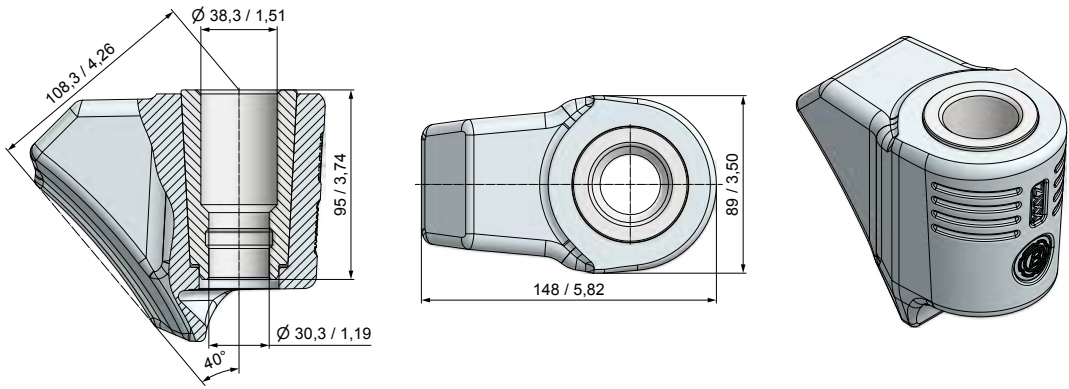


BGF34

10

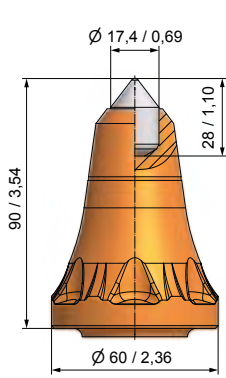
BG30F-17.6790P

**Spezielschaftsysteme**

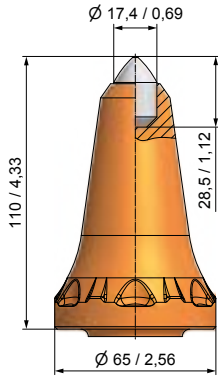


**BHR191**  
B3830.8940 3

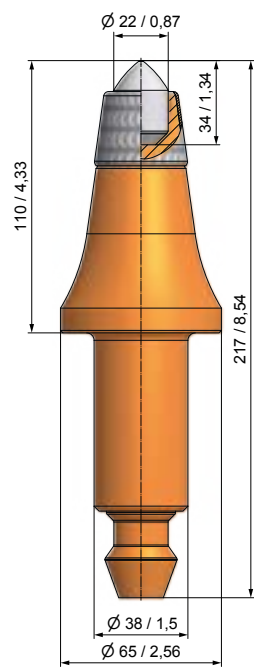
**Schaftsystem Ø 38 mm / 1,5"**



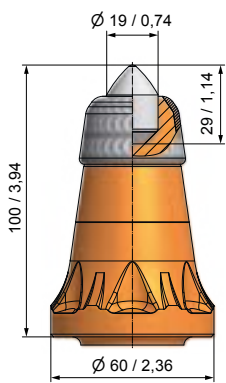
**BKR27**  
BG38X-17.6090 8



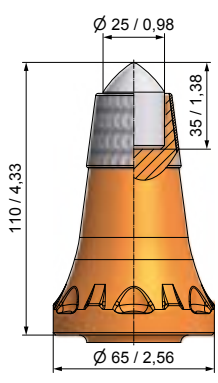
**BKR33**  
BG38X-17.65110 7



**BKR31/2**  
BG38X-22.65110PB 6

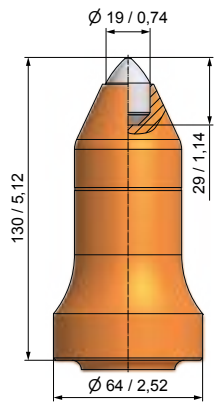


**BKR25/2**  
BKR19LK100/S38-P 8

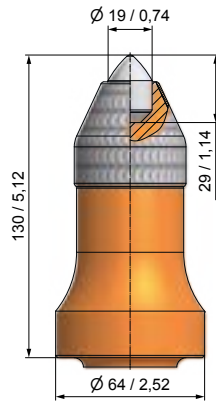


**BKR32**  
BG38X-25.65110P 8

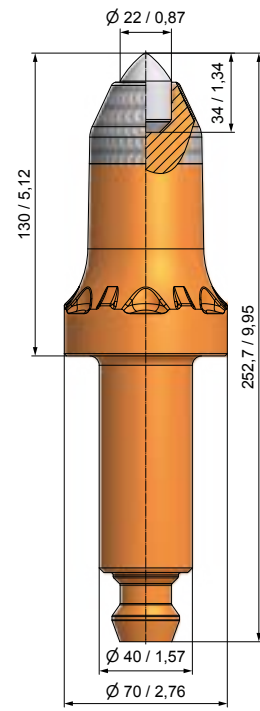
**Schaftsystem Ø 40 mm / 1,58"**



**BKR26**  
BKR19LK130/64/2



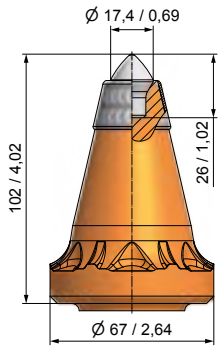
**BKR24**  
BKR19LK130/64P



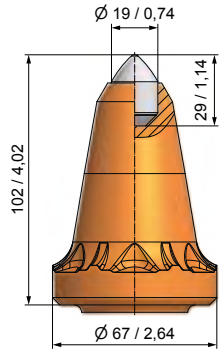
**BKR30**  
BG40X-22.70130PA



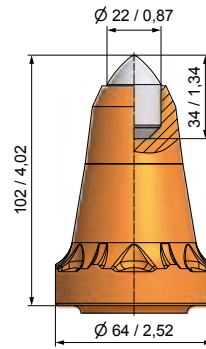
**Schaftsystem Ø 43/35 mm - 1,70/1,38" Kopflänge 102 mm/4,0"**



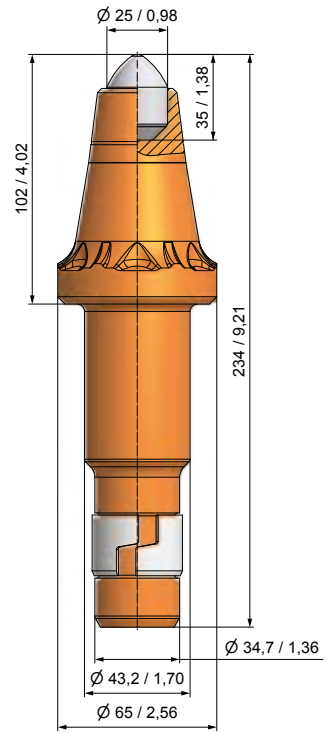
**BSR230**  
BS43H-70.67102P



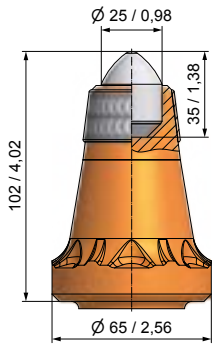
**BSR204**  
BS43H-19.67102A



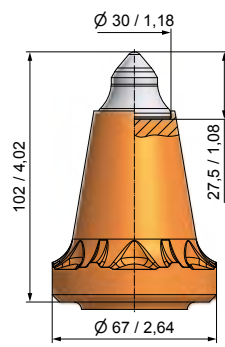
**BSR236**  
BS43H-22.64102



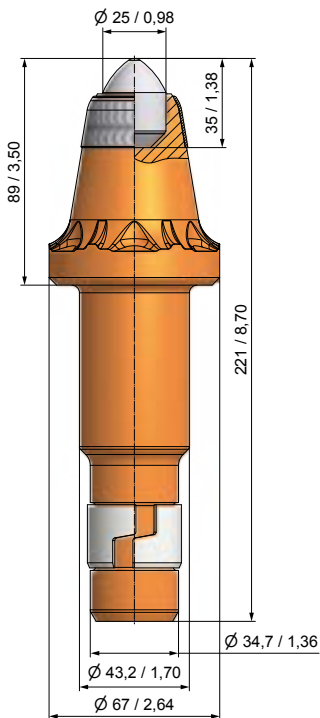
**BSR258**  
BS43H-25.65102



**BSR258/P**  
BS43H-25.65102P



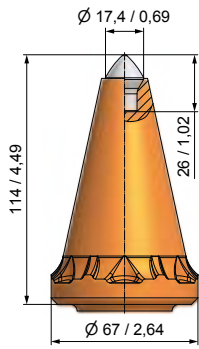
**BSR181**  
BS43H-69.67102A



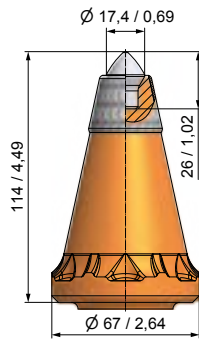
**BSR265**  
BS43H-25.6789P



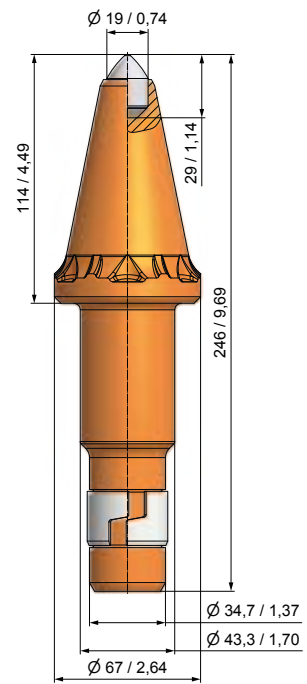
**Schaftsystem Ø 43/35 mm - 1,70/1,38" Kopflänge 114 mm/4,5"**



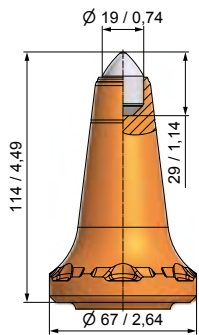
**BSR191**  
BS43H-70.67114A



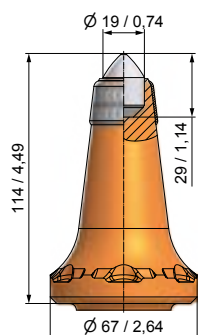
**BSR211**  
BS43H-70.67114AP



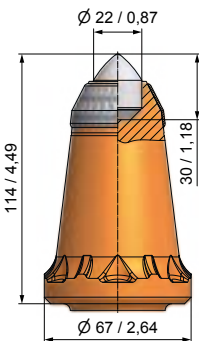
**BSR182**  
BS43H-19.67114



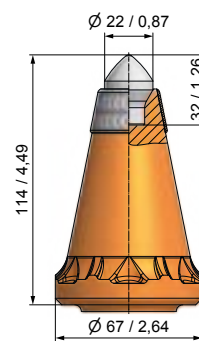
**BSR184**  
BS43H-19.67114A



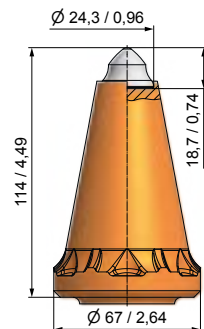
**BSR184/P**  
BS43H-19.67114AP



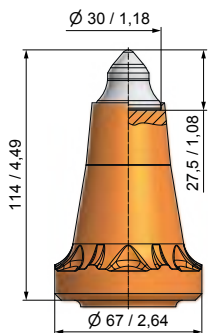
**BSR178**  
BS43H-22.67114P



**BSR206**  
BS43H-73.67114P



**BSR205**  
BS43H-68.67114

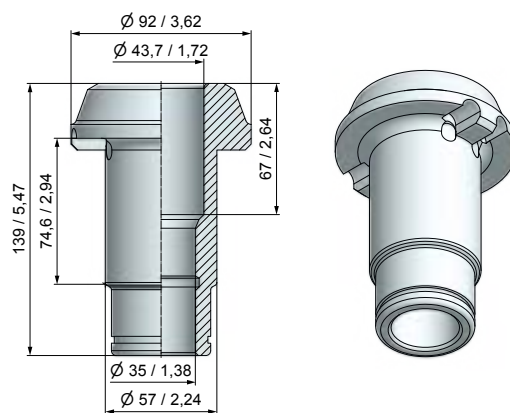
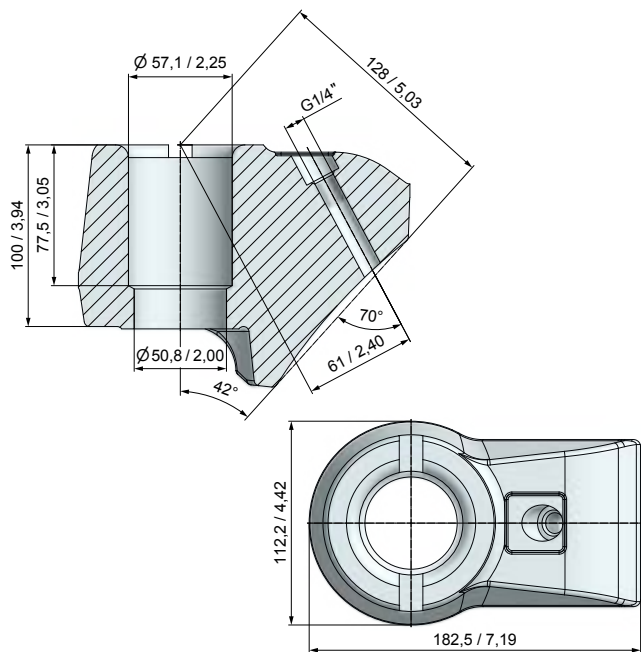


**BSR203**  
BS43H-69.67114





**Schaftsystem 43/35 mm - 1,70/1,38"**



**BHR159**  
B300

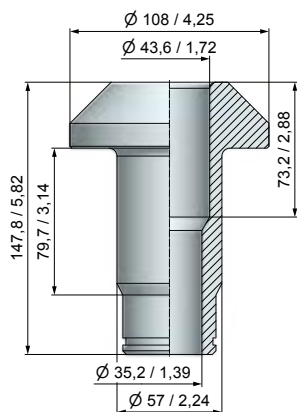


1

**BR74**  
BR57-44



5



**BR79**  
BR57-44-144

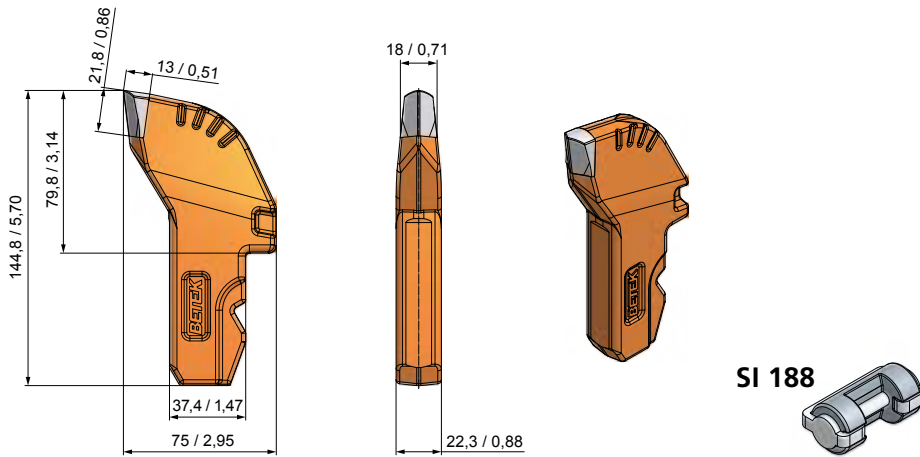


4

**BZ40**  
Keilaustreiber

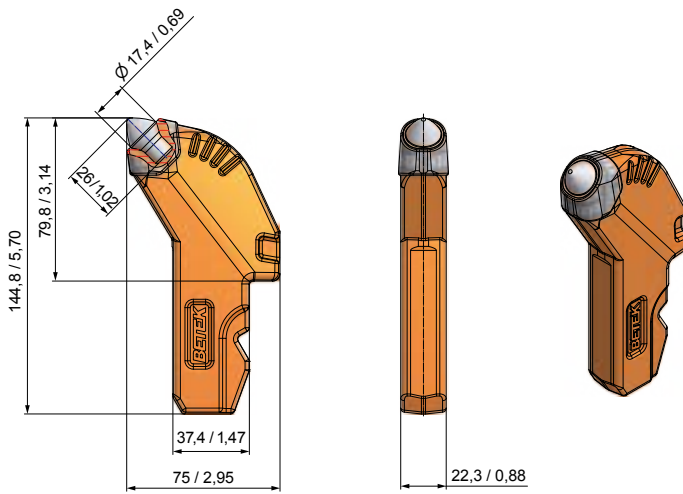


**Radial Meißel**

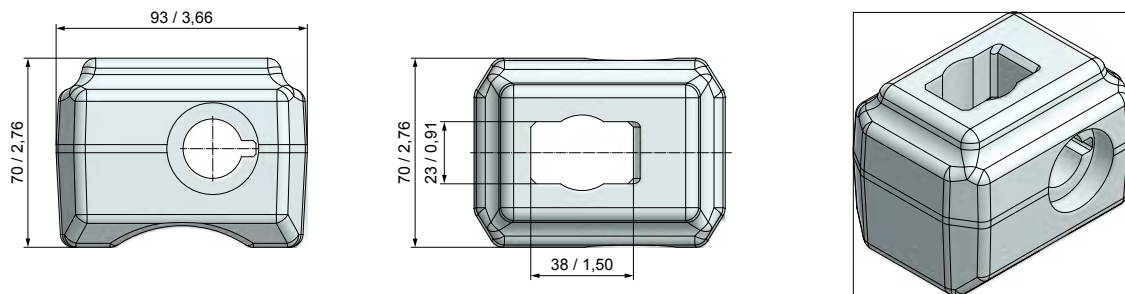


SI 188

**BF56**  
BF145x38x22/2



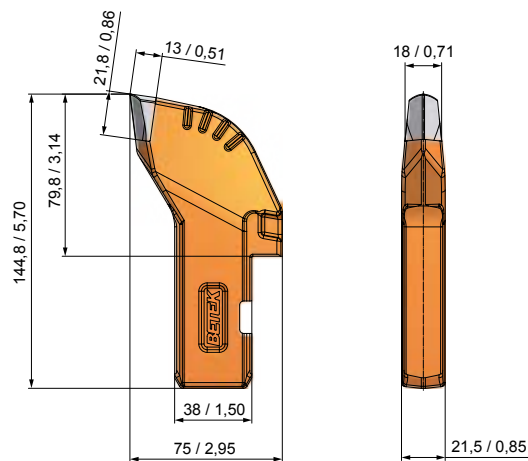
**BF57**  
BF145x38x22/3P



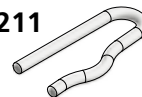
**BHF19**  
BHF38x23



## Radial Meißel

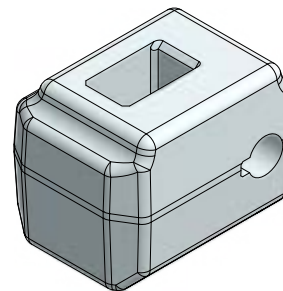
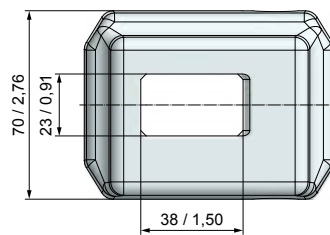
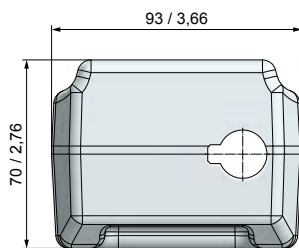


SI 211



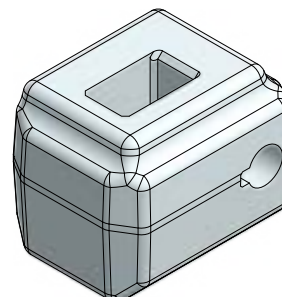
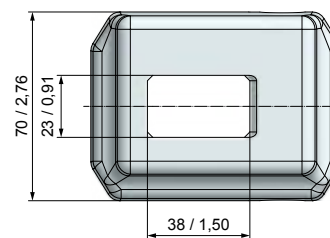
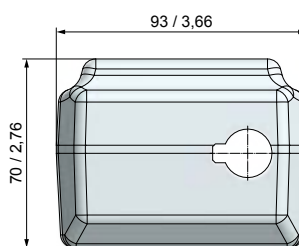
**BFS58**

BF145x38x22/4



**BHF20**

BHF38x23/L

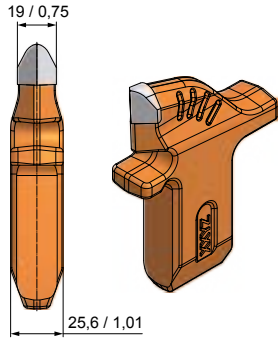
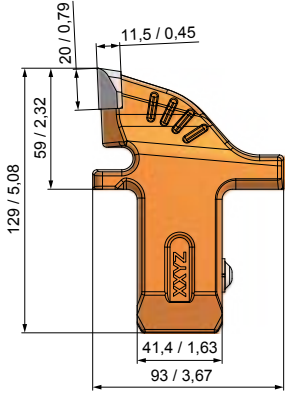
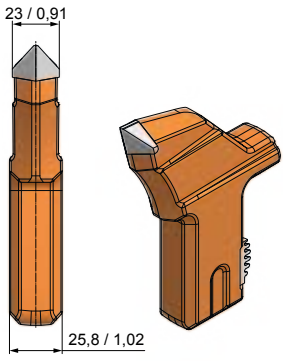
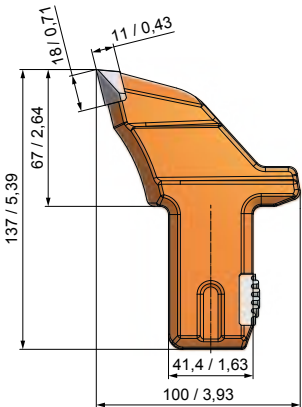


**BHF21**

BHF38x23/R



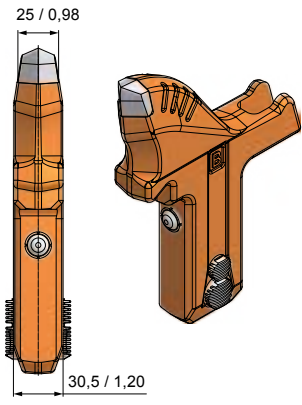
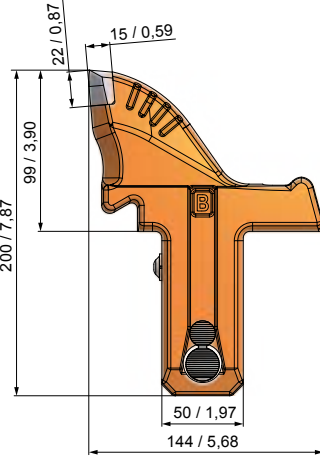
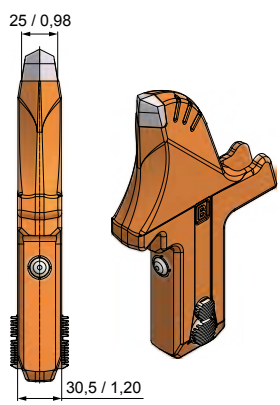
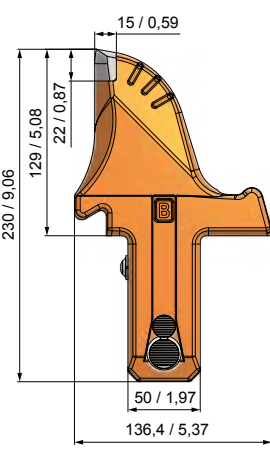
**Radial Meißel**



**BF33**  
BF137x41.4x25.8



**BF39**  
BF129x93x26



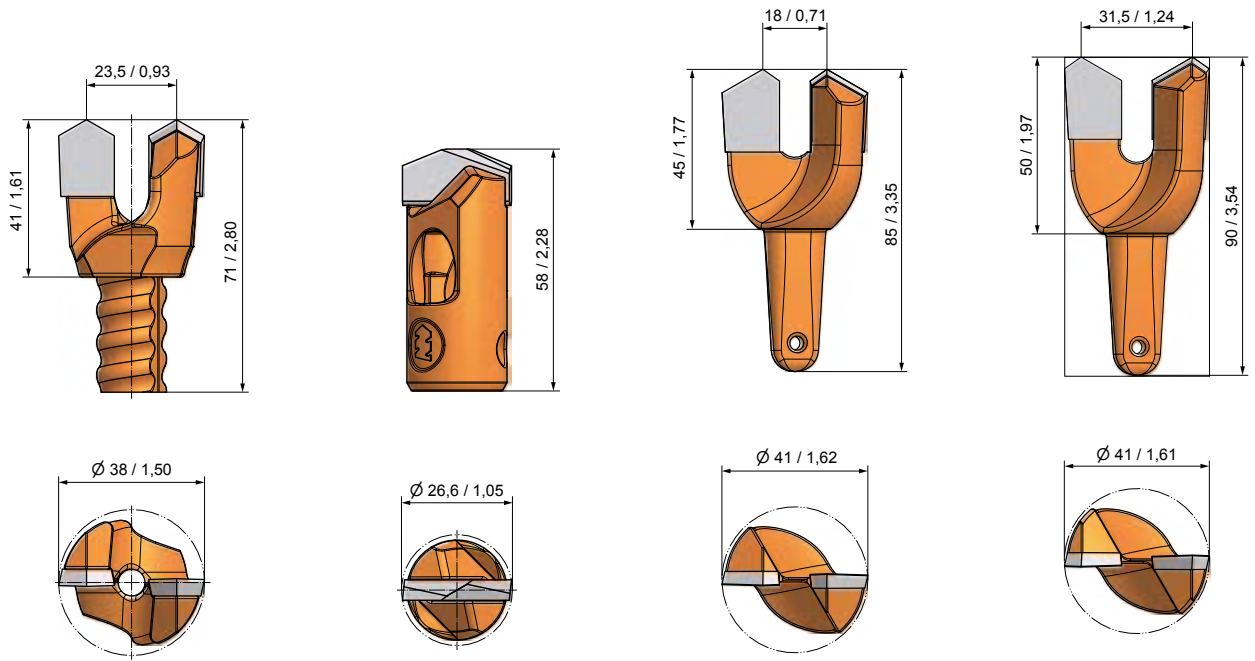
**BF38**  
BF230x137x30.5



**BF45**  
BF200x137x30.5



**Drehbohrschneide**



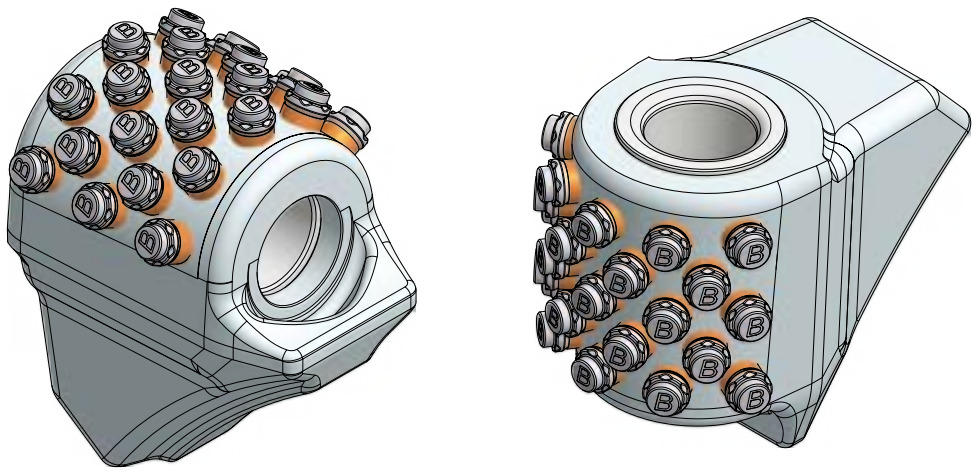
**BD01** 100  
BD71-38

**BD02** 100  
BD $\varnothing$ 26x58/SW16

**BD03** 100  
BD85-41

**BD04** 100  
BD90-41

**TungStuds**



**TungStuds**



## BETEK TungStuds mit Hartmetallkern: wirkungsvoller Verschleißschutz für Metallflächen

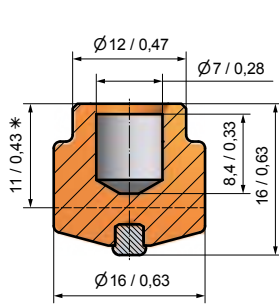
BETEK TungStuds sind an vorderster Front, wenn Material gefördert oder bearbeitet wird. Die mit Hartmetallkern ausgestatteten TungStuds kommen zuerst mit dem Fördergut in Kontakt und sind extremer Abrasion ausgesetzt. Zusätzlich zum Verschleißschutz durch die TungStuds wird das gebundene Fördergut als Materialpolster genutzt. Dadurch reduziert sich der direkte Abrieb der Metallfläche durch Materialbewegungen.

Statt teurer Ersatzteile, die aufgrund von abgenutzten Metallflächen fällig werden, müssen nur die TungStuds erneuert werden. Zudem fällt beim Einsatz von BETEK TungStuds weniger Wartungsaufwand an, da sie dank Hartmetallkern extremsten Bedingungen standhalten.

Weitere Informationen: [www.betek.de/de/produktprogramm/tungstuds](http://www.betek.de/de/produktprogramm/tungstuds)



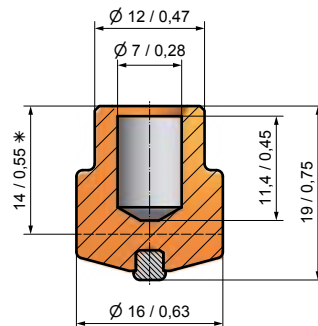
\* Höhe nach dem Anschweißen



**BTS01**

BTSD16/16

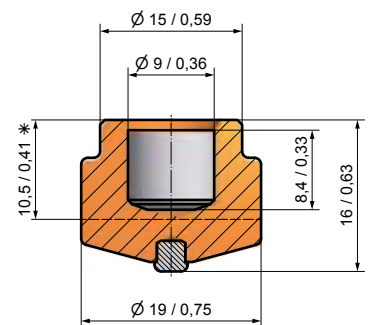
150



**BTS02**

BTSD16/19

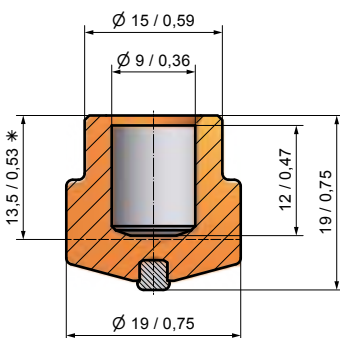
150



**BTS03**

BTSD19/16

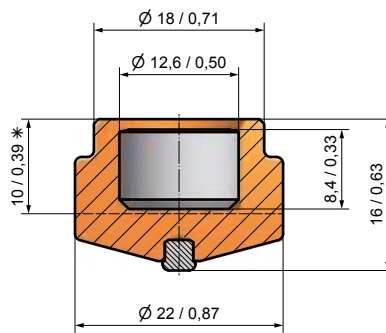
150



**BTS04**

BTSD19/19

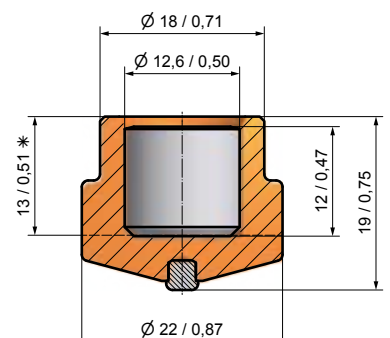
150



**BTS05**

BTSD22/16

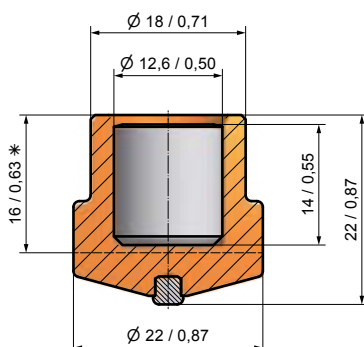
100



**BTS06**

BTSD22/19

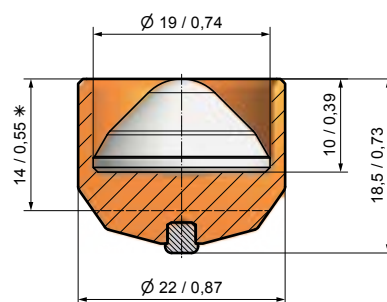
100



**BTS07**

BTSD22/22

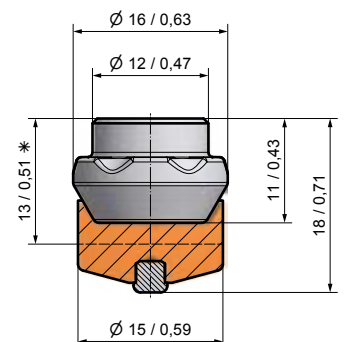
100



**BTS08**

BTSD22/18.5SG

100



**BTS10B**

BTSD16/18B

150



D

BETEK GmbH & Co. KG

Sulgener Str. 21 - 23  
D-78733 Aichhalden

Service-Nummer + 49 (0) 74 22 / 5 65-592  
Service-Fax + 49 (0) 74 22 / 5 65-122

mining@betek.de  
www.betek.de

Vertriebspartner

